




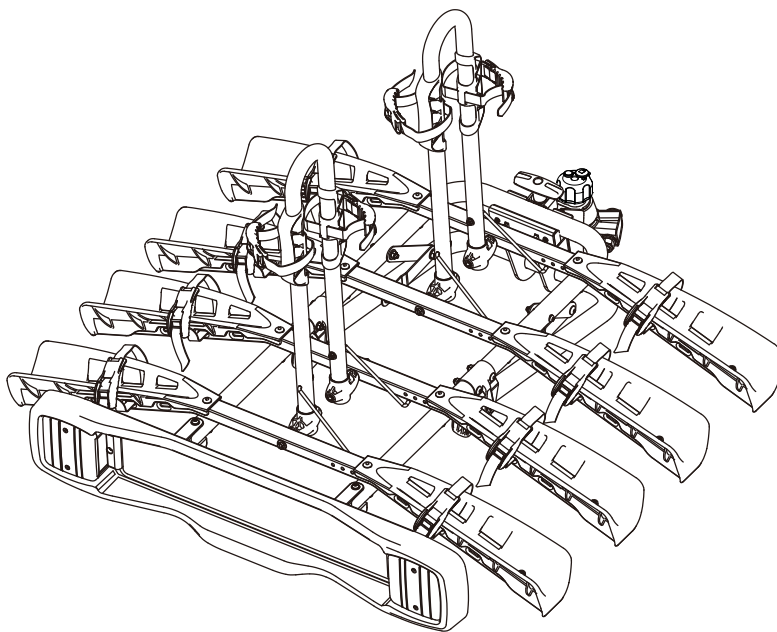
# Norauto

## RAPIDBIKE 4P 651995

**PORTE-VÉLOS D'ATTELAGE PLATEFORME POUR 4 VÉLOS**  
**PLATFORMFIETSENDRAGER VOOR 4 FIETSEN**  
**PORTA BICICLETAS DE ENGANCHE PLATAFORMA PARA 4 BICICLETAS**  
**PORTA BICI DA GANCIO TRAINO PER 4 BICI**  
**PLATAFORMA PORTA BICICLETAS - 4 Bicicletas**  
**BAGAŻNIK ROWEROWY NA HAK - PLATFORMA NA 4 ROWERY**  
**SUPORT BICICLETE CU ATELAJ PLATFORMĂ PENTRU 4 BICICLETE**  
**ВЕЛОКРЕПЛЕНИЕ НА ФАРКОП ДЛЯ ПЕРЕВОЗКИ 4 ВЕЛОСИПЕДОВ**  
**TOWABLE BICYCLE RACK PLATFORM FOR 4 BICYCLES**

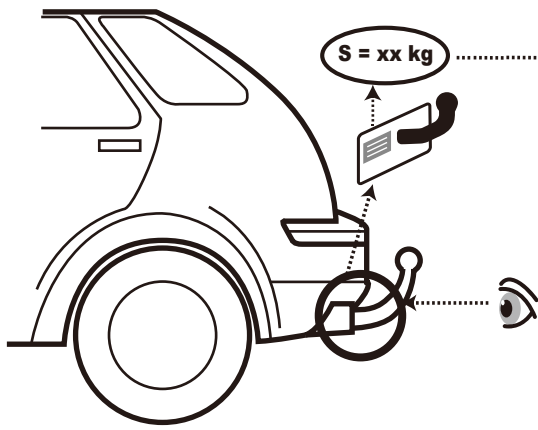



	<b>16.7kg</b>
	<b>a: &gt;65mm</b> <b>b: Ø 50mm</b>
<b>4</b>  MAX 4x15 kg MAX 60 kg	 



Lire impérativement la notice avant toute utilisation  
De handleiding verplicht lezen voor elke ingebruikname  
Leer las instrucciones antes de su utilización  
Prima dell'utilizzo leggere con molta attenzione le istruzioni  
Por favor, leia as instruções antes de usar  
Przed użyciem należy przeczytać insytkcję  
Cititi cu atenție instrucțiunile înainte de utilizare.  
Перед применением обязательно прочесть руководство по эксплуатации  
It is essential to read the manual before use.





S	16.7kg	4  MAX:
40 kg		23.3 kg
45 kg		28.3 kg
50 kg		33.3 kg
55 kg		38.3 kg
60 kg		43.3 kg
65 kg		48.3 kg
70 kg		53.3 kg
75 kg		58.3 kg
80 kg		60 kg
85 kg		60 kg
> 85 kg	60 kg	

## FR

La notice d'avertissement et les instructions de montage sont à lire impérativement et doivent être respectés dans les moindres détails avant d'utiliser le PV. Celle-ci est à conserver pour les utilisations futures, et pour une utilisation en toute sécurité.

Le non-respect des avertissements, des instructions de montage et d'entretien entrainera un refus de garantie.

- La notice de montage doit être scrupuleusement respectée avant toute utilisation du produit. Elle doit être conservée soigneusement.

- Le porte-vélos que vous venez d'acheter est destiné au transport de 4 vélos maximum. L'utilisation de ce porte-vélos est conditionnée par les caractéristiques de votre attelage (charge maximale admissible « S »).

- Vous trouverez ci-dessus un tableau de préconisations avec les charges « S » minimales que doit posséder votre attelage pour pouvoir être compatible avec un chargement de 1 à 4 vélos:

Attention!! Si vous voulez transporter 4 vélos, assurez-vous que la charge admissible "S" marquée sur la plaque d'identification de votre attelage soit suffisante (voir tableau ci-dessus)

Attention !!: Si vous ne respectez pas ces préconisations, vous risquez d'endommager votre attelage et votre véhicule. Nous dégageons toute responsabilité dans le cas d'un non-respect des préconisations.

Attention !!: La charge maximale admissible sur le porte-vélos est de 60kg soit 15kg maxi par vélo.

- Avant le montage du porte-vélos, s'assurer de la compatibilité du montage avec votre véhicule. En cas de doutes, demandez conseils à un vendeur / technicien.

- Chaque vélo ayant une géométrie particulière, il vous appartient de vérifier la compatibilité de vos vélos avec le porte-vélos. Pour les vélos sans barre supérieure, une barre additionnelle disponible chez votre revendeur peut être ajoutée sur le vélo afin de pouvoir le poser sur le porte-vélos.

- Pour les vélos enfants, la compatibilité n'est pas garantie.

Attention : Le non-respect de la notice de montage peut occasionner des dégâts importants à votre véhicule, mettre en cause votre sécurité et celle d'autrui. Le fabricant se dégage alors de toute responsabilité.

Ce porte-vélos est livré d'origine avec une prise électrique femelle à 7 plots. Il est possible que votre véhicule soit équipé avec une prise électrique à 13 plots. Le cas échéant, il est nécessaire d'utiliser un adaptateur avec une entrée à 7 plots et une sortie à 13 plots. Vous trouverez cet adaptateur dans votre magasin Norauto le plus proche.

### ■Informations sur la sécurité routière :

- Quel que soit le pays où vous utilisez votre porte-vélos, veillez à circuler en respectant le code de la route. Ne roulez jamais avec le porte-vélos sans vélo.

- Plaque d'immatriculation et feux de signalisation doivent être impérativement lisibles. Veillez à ce que le chargement de votre porte-vélos ne les cache pas, si nécessaire rajoutez une plaque d'immatriculation et des feux supplémentaires.

- Ne jamais circuler hors du réseau routier goudronné alors que les vélos sont installés sur le porte-vélos.

- Au cours du transport, il convient de régulièrement vérifier l'arrimage du porte-vélos et des vélos.

### ■Évitez :

Les mauvaises routes, les accélérations brutales, les freinages brutaux, les mauvais arrimages.

### ■Nous vous conseillons de:

- Ralentir fortement avant les ralentisseurs ou tout autre obstacle.

- D'avoir une conduite souple et anticipée ainsi que limiter votre vitesse en virage.

### ■Contrôles avant et pendant le trajet :

- Le conducteur du véhicule est seul responsable du bon état et de la fixation correcte du porte-vélos.

- Pour une totale sécurité, le porte-vélos doit être assemblé et mis en place en respectant strictement les directives de montage.

- Avant le départ, il convient de vérifier le fonctionnement de la rampe d'éclairage.

- Aucun objet susceptible de se détacher ne doit être laissé sur les vélos en cours de trajet.

- Retirer des vélos tous les éléments détachables (accessoires, bidon, etc..)

- Contrôler la tenue des sangles et autres dispositifs de fixation, les resserrer le cas échéant.

- Veiller à bien arrimer les vélos sur le porte-vélos avec des sangles en parfait état.

- Le porte-vélos augmente la longueur du véhicule et les vélos peuvent pour leur part modifier la largeur et sa hauteur. Attention en cas de marche arrière.

- Remplacez immédiatement les éléments endommagés ou usés.

- Le porte-vélos doit toujours être verrouillé en cours de trajet.

- Le comportement du véhicule peut se trouver modifié dans les virages et en cas de freinage lorsque le chargement est en place. Les limitations de vitesse et autres règles de circulation en vigueur doivent être bien entendu respectées.

- La vitesse du véhicule doit par ailleurs être adaptée aux circonstances et en tenant compte des impératifs de sécurité liés au transport des vélos.

- Le transport des tandems est interdit.

- Il est déconseillé de transporter des vélos électriques

- Le fabricant décline toute responsabilité en cas de dommages corporels et/ou matériels par suite d'une erreur de montage ou d'utilisation.

- L'équipement ne doit faire l'objet d'aucune modification.

- Si la voiture est équipée d'un système d'ouverture automatique du coffre, il convient de le mettre hors service ou de n'ouvrir le coffre que manuellement lorsque le porte-vélos est en place.

- Sur les modèles de véhicules dont l'homologation de type est postérieure au 01.10.1998, le porte-vélos ou le chargement transporté ne doit pas masquer le troisième feu stop.

- Les gaz d'échappement du véhicule étant chauds, ne disposez jamais dans le prolongement du pot d'échappement ni les pneus, ni les sangles d'accrochage du porte-vélos.

- Le basculement du porte-vélos est prévu pour la plupart des véhicules, il est cependant possible que le hayon ne puisse pas être ouvert malgré ce basculement.

### ■Entretien du porte-vélos :

- Ne pas utiliser de produits chimiques ou agressifs pour nettoyer le porte-vélos.

- Remplacez immédiatement toute pièce défectueuse par une pièce identique et ne pas utiliser le porte-vélos avant une réparation complète.

- Retirez le porte-vélos du véhicule dans les stations de lavage.

- Rangez votre porte-vélos soigneusement avec la notice de montage après chaque utilisation.

De waarschuwingsnota en de handleiding moeten uitdrukkelijk worden gelezen, en tot in de kleinste details worden gerespecteerd alvorens de fietsendrager te gebruiken.

Deze moet bewaard worden voor toekomstig gebruik en voor een veilig gebruik.

Het niet respecteren van de waarschuwingen, montage of onderhoud instructies zal leiden tot een weigering van de garantie.

- De montagehandleiding moet aandachtig worden nagelezen voor elke ingebruikname van het product. Deze moet zorgvuldig worden bewaard.
- De fietsendrager die u zopas hebt gekocht is bestemd voor het transport van maximum 4 fietsen. Het gebruik van deze fietsendrager is afhankelijk van de kenmerken van uw trekhaak toelaatbare maximale lading « S »).
- Hieronder vindt u een tabel met verplichte aanbevelingen met de minimale ladingen « S » die uw trekhaak moet hebben om compatibel te kunnen zijn met een lading van 1 tot 4 fietsen :

Waarschuwing!! Indien u 4 fietsen wil vervoeren, zorg er voor dat de toelaatbare belasting "s" voldoende gestempeld staat op het type plaatje aan uw trekhaak (zie bovenstaande tabel)

Opgelet !!: Als u deze aanbevelingen niet naleeft, loopt u het risico uw trekhaak en uw voertuig te beschadigen. We wijzen elke aansprakelijkheid van de hand in geval van niet-naleving van de verplichte aanbevelingen.

Opgelet!! De maximale toegelaten massa op de fietsendrager bedraagt 60kg dit is maximum 15kg per fiets.

- Voor de montage van de fietsendrager zich vergewissen van de compatibiliteit van de montage met uw voertuig. Bij twijfel advies vragen aan een verkoper / technicus.

- Aangezien elke fiets een specifieke geometrie heeft, is het uw taak de compatibiliteit van uw fietsen met de fietsendrager te controleren. Voor fietsen zonder bovenbuis kan een extra bij uw dealer verkrijgbare stang worden toegevoegd op de fiets om deze op de fietsendrager te kunnen plaatsen.

- Voor kinderfietsen is de compatibiliteit niet gewaarborgd.

- Let op : De niet-naleving van de montagehandleiding kan grote schade aan uw voertuig veroorzaken, uw veiligheid en deze van anderen in gevaar brengen. De fabrikant wijst dan elke aansprakelijkheid van de hand.

Deze fietsdrager is standaard geleverd met een elektrische aansluiting op 7 pin. Het is mogelijk dat uw voertuig is uitgerust met een stopcontact op 13 pin. In dit het geval is, is het nodig om een adapter te gebruiken met een ingang van 7 pin en een uitgang van 13 pin. U vindt deze adapter in uw dichtstbijzijnde Norauto winkel.

#### ■ Informations sur la sécurité routière :

- Ongeacht het land waar u uw fietsendrager gebruikt moet u steeds het plaatselijke verkeersreglement naleven. Rijd nooit met de fietsendrager zonder fietsen.
- Nummerplaat en signalisatielichten moeten verplicht leesbaar zijn. Opletten dat de lading van uw fietsendrager deze niet afdekt, indien nodig een extra nummerplaat en extra lichten aanbrengen.
- Rijd nooit buiten de verharde wegen, terwijl de fietsen zich op de fietsdrager bevindt
- Tijdens het transport is het aan te raden regelmatig de aanspanning van de fietsendrager en van de fietsen na te gaan.

#### ■ Vermijd :

De slechte wegen, de plotselinge versnelling, plotseling remmen, slechte vasthechting.

#### ■ We raden u aan van :

- Sterk te vertragen voor verkeersdrempels of elk ander obstakel.
- Steeds een soepele en anticiperende rijstijl toe te passen en uw snelheid in de bochten te beperken.

#### ■ Controles voor en tijdens het traject :

- De bestuurder van het voertuig is zelf verantwoordelijk voor de goede staat en de correcte bevestiging van de fietsendrager.
- Voor een totale veiligheid moet de fietsendrager worden geassembleerd en aangebracht met strikte naleving van de montagerichtlijnen.
- Voor het vertrek is het aan te raden de werking van het verlichtingssysteem te controleren.
- Geen enkel voorwerp dat kan loskomen mag op de fietsen worden achtergelaten tijdens de rit.
- Haal zoveel mogelijk van de fiets (accessoires, drankbussen, etc...).
- De aanspanning van de riemen en andere bevestigingsinrichtingen controleren, deze in voorkomend geval opnieuw aanspannen.
- Er over waken de fietsen goed vast te riemen op de fietsendrager met in perfecte staat verkerende riemen.
- De fietsendrager maakt het voertuig langer en de fietsen kunnen van hun kant de breedte en hoogte van het geheel wijzigen. Opgelet bij achteruit rijden.
- Vervang onmiddellijk de beschadigde of versleten elementen.
- De fietsendrager moet steeds worden vergrendeld tijdens de rit.
- Het gedrag van het voertuig kan veranderen in de bochten en bij het remmen als de lading is aangebracht. De snelheidsbeperkingen en andere geldende verkeersregels moeten natuurlijk worden nageleefd.
- De snelheid van het voertuig moet overigens worden aangepast aan de omstandigheden rekening houdend met de veiligheidsverplichtingen die met het vervoer van fietsen gepaard gaan.
- Het transport van tandems is verboden.
- Het transporteren van elektrische fietsen wordt afgeraden.
- De fabrikant wijst elke aansprakelijkheid van de hand in geval van lichamelijke en/of materiële schade in gevolge een montage- of gebruiksfout.
- De uitrusting mag geen enkele aanpassing hebben ondergaan.
- Als het voertuig is uitgerust met een automatisch kofferopeningssysteem, is het aan te raden dit buiten dienst te stellen of de koffer alleen handmatig te openen als de fietsendrager is aangebracht.
- Op de voertuigmodellen waarvan de typhomologatie van na 01/10/1998 dateert mag de fietsendrager of de vervoerde lading het derde stoplicht niet aan het zicht onttrekken.
- Aangezien de uitlaatgassen van het voertuig heet zijn, de fietsenbanden en de vasthaakriemen van de fietsendrager nooit in het verlengde van de uitlaatpot monteren.
- Het kantelen van het platform is aangepast voor de meeste wagens, het is wel mogelijk dat de koffer toch niet kan worden geopend.

#### ■ Onderhoud van de fietsendrager :

- Geen agressieve of chemische producten gebruiken om de fietsendrager te reinigen.
- Vervang onmiddellijk elk defect onderdeel door een identiek onderdeel en de fietsendrager niet gebruiken vooraleer een volledige herstelling werd uitgevoerd.
- Neem de fietsendrager van het voertuig in carwashstations.
- Berg uw fietsendrager zorgvuldig op met de montagehandleiding na elk gebruik.

Las instrucciones de seguridad y montaje deben leerse de forma obligatoria y deben ser respetadas en detalle antes de utilizar el porta bicicletas. Deben ser conservadas para futuros usos y para una utilización segura.

El no respetar las instrucciones de seguridad, de montaje y de mantenimiento supondrá la invalidación de la garantía.

- Las instrucciones de montaje deben ser escrupulosamente respetadas antes de la utilización del producto. Deben ser conservadas.

- El porta bicicletas que ha comprado está destinado al transporte máximo de 4 bicicletas. La utilización de este porta bicicletas está condicionada por las características de vuestro enganche(carga máxima admisible<<S>>)

- A continuación, se muestra un cuadro de preconizaciones obligatorias con las cargas <<S>> mínimas que debe poseer el enganche para ser compatible con una carga de 1 a 4 bicicletas :

¡ATENCIÓN! Si usted quiere transportar 4 bicicletas, asegúrese que la carga admitida "S" marcada en la placa de identificación de su enganche sea suficiente (vea tabla más arriba).

Atención : Si no se respetas estas preconizaciones, se corre el riesgo de dañar el enganche y el vehículo. Nosotros declinamos toda responsabilidad en el caso de no respetar las preconizaciones obligatorias.

Atención: La carga máxima admisible sobre el porta bicicletas es de 60 kg, es decir 15 kg por bicicleta.

- Antes del montaje del porta bicicletas, debe de asegurarse de la compatibilidad del montaje sobre su vehículo. En caso de duda, consulte a un vendedor/técnico.

- Cada bicicletas tiene una geometría particular. Se debe verificar la compatibilidad de las biciletas con el porta bicicletas. Para las biciletas sin barra superior, está disponible una barra adaptadora que puede ser colocada en la bicileta con el din de poder ser fijada en el porta bicicletas.

- Para las bicicletas infantiles, la compa tibilidad no está garantizada.

Atención : El no respetar las instrucciones de montaje puede ocasionar daños importantes al vehículo, además de poner en peligro su seguridad y la de los otros, declinando el fabricante toda responsabilidad.

Este portabicis se entrega con una toma eléctrica hembra de 7 polos. Es posible que su vehículo esté equipado con una toma eléctrica de 13 polos. Si es el caso, será necesario utilizar un adaptador con una entrada de 7 polos y una salida de 13 polos. Podrá encontrar este adaptador en su centro Norauto.

#### ■Informaciones sobre la seguridad en circulación :

- Cualquiera que sea el país donde se utilice el porta bicicletas, se debe circular respetando el código de circulación. No circular con el porta bicicletas sin bicicletas.
- La placa de matrícula y las luces de señalización deben ser siempre visibles. Se debe comprobar que la carga del portabicicletas no las tapa parcial o totalmente, si es necesario se debe colocar una placa de matrícula y de luces suplementaria.
- No circule nunca fuera de la red de carreteras asfaltadas siempre que las bicicletas estén instaladas sobre el porta bicicletas
- Durante el transporte, es recomendable verificar regularmente la sujeción del porta bicicletas y de las bicicleta.

#### ■Evitar :

Las carreteras en mal estado, las aceleraciones y los frenazos bruscos, los colocación incorrecta de la carga.

#### ■Vi consigliamo di :

- Rallentare molto prima di rampe o qualunque altro ostacolo
- Avere una guida morbida e di limitare la velocità in curva.

#### ■Controlli prima e durante il tragitto:

- Il conducente del veicolo è il solo responsabile del buono stato e del corretto fissaggio del portabicis.
- Per una totale sicurezza, il portabicis deve essere assemblato e sistemato rispettando scrupolosamente le istruzioni di montaggio.
- Prima della partenza, verificare il funzionamento del sistema di illuminazione.
- Nessun oggetto che si possa staccare deve essere lasciato sulle bici durante il tragitto.
- Retirar de las bicicletas todos los elementos desmontables (accesorios, bidón, etc..)
- Controllare la tenuta delle cinghie e degli altri dispositivi di fissaggio, stringerli nuovamente se necessario.
- Assicuratevi di bloccare bene le bici sul portabicis con delle cinghie in perfetto stato.
- Il portabicis aumenta la lunghezza del veicolo e le bici possono modificarne la larghezza e l'altezza. Attenzione durante la retromarcia.
- Sostituite immediatamente gli elementi danneggiati o usurati.
- Il portabicis deve sempre essere bloccato durante il tragitto
- Quando è carico, il comportamento del veicolo può modificarsi durante le curve e in caso di frenata. Le limitazioni di velocità e altre regole di circolazione in vigore devono essere rispettate.
- La velocità del veicolo deve essere adattata alle circostanze tenendo conto dei fondamenti di sicurezza legati al trasporto di bici.
- Il trasporto di tandem è proibito.
- No válido para el transporte de bicicletas eléctricas
- Il costruttore non si assume responsabilità in casi di danni corporali e/o materiali conseguenti a un errore di montaggio o di utilizzo.
- Il prodotto non dev'essere oggetto di alcuna modifica.
- Se l'auto è dotata di un sistema di apertura automatica del cofano, quando il portabicis è installato conviene disattivarlo o aprire il cofano solo manualmente.
- Sui modelli di veicoli per i quali l'omologazione è successiva al 01.10.1998 il portabicis o il carico trasportato non devono nascondere la terza luce di stop.
- Poiché il gas di scarico del veicolo è caldo, non mettete mai sul prolungamento della marmitta pneumatici, e cinghie di fissaggio del portabicis.
- La basculación del porta bicicletas está prevista para la mayoría de vehículos, independientemente, es posible que el portón del maletero no pueda ser abierto a pesar de esta basculación.

#### ■Manutenzione del portabicis:

- Non utilizzare prodotti chimici o aggressivi per pulire il portabicis.
- Sostituite immediatamente qualunque parte difettosa con un pezzo identico e non utilizzare il portabicis prima di una completa riparazione.
- Togliete il portabicis del veicolo negli Autolavaggi.
- Dopo ogni utilizzo, conservate con cura il vs portabicis e le istruzioni di montaggio.

## IT

Le prazuzioni indicate e le istruzioni di montaggio devono essere obbligatoriamente lette e seguite nei minimi dettagli prima di usare il portabicis. Queste devono essere conservate per utilizzi futuri, e per un uso in tutta sicurezza del portabicis.

Il mancato rispetto degli avvisi, delle istruzioni di montaggio e della manutenzione comporterà il rifiuto della garanzia.

- Le istruzioni di montaggio devono essere scrupolosamente rispettate prima dell'uso del prodotto e devono essere conservate con cura.

- Il portabicis che avete acquistato è destinato al trasporto di al massimo 4 bici. L'utilizzo di questo portabicis dipende dalle caratteristiche del vostro gancio traino (carico massimo ammesso "S").

- Troverete qui sotto un prospetto di preconnizzazione obbligatoria con i carichi "S" minimi che deve possedere il vostro gancio traino per poter essere compatibile con un carico da 1 a 4 bici:

Attenzione!! Se intendete trasportare 4 biciclette, assicuratevi che il carico massimo trasportabile "S" segnato sulla placca di identificazione del vostro gancio traino sia sufficiente (vedi tabella qui sotto).

Attenzione!! Se non rispettate queste preconnizzazioni, rischiate di danneggiare il gancio traino del vostro veicolo. Norauto Spa non si assume responsabilità in caso di mancato rispetto delle preconnizzazioni obbligatorie.

Attenzione!! il carico massimo ammesso sul portabicis è di 60kg ossia 15kg al max per bici.

- Prima del montaggio del portabicis, assicuratevi della compatibilità del montaggio con il vostro veicolo. In caso di dubbi, rivolgetevi ad un venditore/tecnico.

- Poiché ogni portabicis ha una geometria particolare, spetta a voi verificare la compatibilità delle vostre bici con il portabicis. Per le bici senza barre superiori, una barra addizionale, disponibile dal vostro rivenditore può essere aggiunta sulle bici per poterle mettere sul portabicis.

- Per le bici dei bambini, la compatibilità non è garantita.

Attenzione : il mancato rispetto delle istruzioni di montaggio può provocare dei danni gravi al vostro veicolo, mettere a rischio la vostra sicurezza e quella altrui. In questo caso il costruttore non si assume nessuna responsabilità.

Questo portabicis viene consegnato con una presa elettrica femmina a 7 poli. Se il vostro veicolo è dotato di una presa elettrica a 13 poli, è necessario usare un adattatore con un'entrata a 7 poli e un'uscita a 13 poli. Potete trovare questo adattatore nel negozio Norauto più vicino.

#### ■Informazioni sulla sicurezza stradale :

- Qualunque sia il paese in cui utilizzate il vostro portabicis, fate attenzione a circolare rispettando il codice della strada. Non guidate mai con un portabicis senza bici.
- Targa e fari devono essere tassativamente visibili. Assicuratevi che il carico del vostro portabicis non li nasconda, se necessario aggiungete una targa e dei fari supplementari .
- Non circolare mai al di fuori della rete stradale asfaltata quando le biciclette sono installate sul portabicis
- Durante il trasporto conviene verificare regolarmente la sistemazione del portabicis e delle bici.

#### ■Evitate :

Le strade dissestate, le brusche accelerazioni o frenate, i fissaggi non corretti.

#### ■Vi consigliamo di :

- Rallentare molto prima di rampe o qualunque altro ostacolo
- Avere una guida morbida e di limitare la velocità in curva.

#### ■Controlli prima e durante il tragitto:

- Il conducente del veicolo è il solo responsabile del buono stato e del corretto fissaggio del portabicis.
- Per una totale sicurezza, il portabicis deve essere assemblato e sistemato rispettando scrupolosamente le istruzioni di montaggio.
- Prima della partenza, verificare il funzionamento del sistema di illuminazione.
- Nessun oggetto che si possa staccare deve essere lasciato sulle bici durante il tragitto.
- Togliere dalle bici tutti gli elementi che si staccano (accessori, borraccia, etc.)
- Controllare la tenuta delle cinghie e degli altri dispositivi di fissaggio, stringerli nuovamente se necessario.
- Assicuratevi di bloccare bene le bici sul portabicis con delle cinghie in perfetto stato.
- Il portabicis aumenta la lunghezza del veicolo e le bici possono modificarne la larghezza e l'altezza. Attenzione durante la retromarcia.
- Sostituite immediatamente gli elementi danneggiati o usurati.
- Il portabicis deve sempre essere bloccato durante il tragitto
- Quando è carico, il comportamento del veicolo può modificarsi durante le curve e in caso di frenata. Le limitazioni di velocità e altre regole di circolazione in vigore devono essere rispettate.

- La velocità del veicolo deve essere adattata alle circostanze tenendo conto dei fondamenti di sicurezza legati al trasporto di bici.
  - Il trasporto di tandem è proibito.
  - Sconsigliato per il trasporto di bici elettriche
  - Il costruttore non si assume responsabilità in casi di danni corporali e/o materiali conseguenti a un errore di montaggio o di utilizzo.
  - Il prodotto non dev'essere oggetto di alcuna modifica.
  - Se l'auto è dotata di un sistema di apertura automatica del cofano, quando il portabici è installato conviene disattivarlo o aprire il cofano solo manualmente.
  - Sui modelli di veicoli per i quali l'omologazione è successiva al 01.10.1998 il portabici o il carico trasportato non devono nascondere la terza luce di stop.
  - Poiché il gas di scarico del veicolo è caldo, non mettete mai sul prolungamento della marmitta pneumatici, e cinghie di fissaggio del portabici.
  - Il basculamento del portabici è previsto per la maggior parte dei veicoli, ma nonostante ciò è possibile che il baule non possa comunque venire aperto.
- Manutenzione del portabici:**
- Non utilizzare prodotti chimici o aggressivi per pulire il portabici.
  - Sostituite immediatamente qualunque parte difettosa con un pezzo identico e non utilizzare il portabici prima di una completa riparazione.
  - Togliete il portabici del veicolo negli Autolavaggi.
  - Dopo ogni utilizzo, conservate con cura il vs portabici e le istruzioni di montaggio.

## PT

As instruções são de leitura essencial e devem ser respeitada em todos os seus detalhes antes de usar o produto. Estas condições são essenciais, para o seu uso futuro e para o seu uso em segurança.

O não seguimento destas normas de montagem, uso e manutenção fazem com que a garantia não seja executável.

- As instruções de montagem devem ser estritamente lidas e observadas antes de utilizar o produto.

- O Porta-Bicicletas é concebido para transportar até 4 bicicletas. O uso deste produto é determinado pelas características (carga máxima admissível "S").

- Encontrará abaixo uma tabela com as recomendações e cargas obrigatórios "S" para ser compatível com as cargas entre 1-4 bicicletas:

Atenção! Se transportar 4 bicicletas assegure-se que a carga admitida "S" marcada na placa de identificação do seu atrelado é suficiente (ver tabela abaixo)

Atenção: Se não seguir estas recomendações pode danificar o produto e o seu veículo. Não seremos responsáveis em caso de falha em cumprir as recomendações obrigatórias.

Atenção! : A carga máxima admissível sobre o produto é 60 kg e 15 kg máximo para bicicletas.

- Antes da instalação do Porta-Bicicletas, terá de assegurar a compatibilidade com o seu veículo. Em caso de dúvida, pergunte a um vendedor / técnico.

- Cada Bicicleta tem uma geometria particular, será responsável por verificar a compatibilidade das bicicletas com o Porta-Bicicletas

- Para bicicletas de crianças, a compatibilidade não é garantida.

Atenção: Ao não seguir as instruções, uma má montagem pode causar sérios danos ao seu veículo, e pôr em causa a sua segurança e a dos outros.

Este porta bicicletas trás de origem com uma ficha eléctrica fêmea de 7 pinos. É possível que o seu veículo esteja equipado com uma ficha eléctrica de 13 pinos. Poderá ser necessário utilizar um adaptador com uma entrada de 7 pinos e uma saída de 13 pinos. Pode encontrar um desses adaptadores numa loja Norauto perto de si.

### Informações sobre segurança rodoviária:

- Seja qual for o país em que usar o Porta-Bicicletas certifique-se de circular respeitando as regras do código de estrada.
- Nunca conduza com o Porta-Bicicletas sem bicicletas.
- O produto deve ser armazenado com cuidado.
- Placa de Matrícula e as luzes devem ser visíveis.
- Durante o transporte, deve ser verificado regularmente o Porta-Bicicletas.

### Evitar:

Estradas em mau estado, acelerações bruscas, travagens bruscas, má arrumação.

### Sugerimos que:

- Desacelerar bem antes dos redutores de velocidade ou de outros obstáculos.
- Reduzir a velocidade nas curvas.

### Controlar o Porta-Bicicletas antes e durante a viagem:

- O condutor do veículo é o único responsável pelo produto e o seu correcto manuseamento.
- Para segurança total, o Porta-Bicicletas deve ser montado e instalado em estrita conformidade com as orientações de instalação.
- Antes das deslocações, deve sempre verificar o funcionamento das luzes.
- Remova todas as peças destacáveis (Acessórios, etc)
- Verifique os fechos, e aperte se necessário.
- Substituir imediatamente itens gastos ou danificados.
- A porta traseira deve estar sempre trancada durante as deslocações.
- Limites de velocidade e as regras de trânsito em vigor devem ser respeitados.
- A velocidade do veículo deve ser adaptada às circunstâncias e tendo em conta os requisitos de segurança relacionados com o Porta-Bicicletas.
- Transportar tandens é proibido.
- Não é aconselhado para o transporte de bicicletas eléctricas
- O fabricante não se responsabiliza por qualquer dano como resultado de erros de montagem ou uso.
- Nos modelos de veículos cuja homologação anterior ao ano de 1998/10/01, Porta-Bicicletas ou a carga transportada não deve esconder as luzes de travagem.

### Manutenção do Porta-Bicicletas:

- Não utilize produtos químicos ou de limpeza no Porta-Bicicletas.
- Substituir imediatamente todas as peças defeituosas, e não usar o Porta-Bicicletas antes da substituição estar completa.
- Remover o Porta-Bicicletas do veículo na lavagem do carro.
- Guardar o seu Porta-Bicicletas, cuidadosamente após cada utilização.

## PL

Instrukcja obsługi oraz wszelkie ostrzeżenia powinny być szczegółowo przestrzegane przed użyciem produktu. Instrukcję obsługi należy zachować. Niezastosowanie się do instrukcji montażu i ostrzeżeń może skutkować utratą gwarancji.

- Przed użyciem produktu należy zapoznać się z instrukcją montażu oraz postępować według zawartych w niej wskazówek. Należy zachować instrukcję na wypadek późniejszego użycia.

- Bagażnik przeznaczony jest do transportu maksymalnie 4 rowerów. Użycie bagażnika jest uzależnione od charakterystyki haka zamontowanego w

Waszym samochodzie (maksymalne obciążenie « S »).

- Poniżej przedstawiamy tabelę z obowiązkowymi zaleceniami dla minimalnych obciążeń « S », jakie powinien posiadać Wasz hak, aby mógł przewozić ładunek od 1 do 4 rowerów:

Uwaga !! Jeśli chcesz przewozić 4 rowery, sprawdź, czy ich ciężar nie przeracza dopuszczalnego obciążenia oznaczonego na tabliczce znamionowej znakiem « S » (patrz tabela poniżej).

Uwaga!!!: W przypadku nieprzestrzegania tych zaleceń istnieje ryzyko uszkodzenia haka i samochodu. Producent nie ponosi odpowiedzialności za szkody powstałe w wyniku nie stosowania się do obowiązkowych zaleceń.

Attention!! : la charge maximale admissible sur le porte vélos est de 60kg soit 15kg maxi par vélos.

- Przed przystąpieniem do montażu bagażnika rowerowego należy sprawdzić czy jest on dopasowany do Waszego samochodu. W przypadku wątpliwości należy zwrócić się o pomoc do sprzedawcy lub mechanika.

- Każdy rower charakteryzuje się specyficzną geometrią, dlatego należy zawsze sprawdzić czy Wasz bagażnik rowerowy jest dopasowany do posiadane go roweru. W przypadku rowerów bez górnej części ramy, do ramy roweru można przymocować dodatkową belkę (dostępną w sprzedaży), która umożliwi zamocowanie roweru do bagażnika.

- Nie gwarantujemy możliwości zamocowania do bagażnika rowerów dziecięcych.  
Uwaga: Nie stosowanie się do zaleceń instrukcji montażu może spowodować poważne uszkodzenia Waszego samochodu i zagrozić bezpieczeństwu Waszemu oraz innych osób. Producent nie ponosi odpowiedzialności za szkody powstałe w wyniku nie stosowania się do obowiązkowych zaleceń. Ten bagażnik rowerowy dostarczany jest standardowo z gniazdkiem elektrycznym 7stykowym. Możliwe jest, że gdy pojazd jest wyposażony w gniazdko elektryczne 13 stykowe, będzie konieczne zastosowanie adaptera z wejściem 7 stykowym i wyjściem 13 stykowym. Znajdziesz ten adapter w najbliższym sklepie Norauto.

#### ■ Informacje odnośnie bezpieczeństwa drogowego:

- Niezależnie od kraju w którym używany jest bagażnik, podczas jazdy należy przestrzegać zasad kodeksu drogowego. Nie należy nigdy jeździć z pustym bagażnikiem rowerowym.
- Tablica rejestracyjna oraz światła sygnalizacyjne powinny zawsze być widoczne. Należy zwrócić uwagę czy rowery przymocowane do bagażnika nie zakrywają ich, jeżeli to konieczne należy zamocować dodatkową tablicę lub światła na bagażniku.
- Pojazd z zamontowanym na bagażniku rowerem może poruszać się tylko po drogach asfaltowych.
- Podczas transportu należy regularnie sprawdzać ułożenie bagażnika oraz rowerów.

#### ■ Należy unikać:

Zły stan dróg, nagłe przyspieszanie, nagłe hamowanie, złe przechowywanie.

#### ■ Zalecamy:

- Zwolnić przed ograniczeniem prędkości lub wszelkimi przeszkodami.
- Prowadzić samochód w sposób elastyczny i ostrożny, ograniczyć prędkość na zakrętach.

#### ■ Kontrole przed i podczas jazdy:

- Kierowca pojazdu jest odpowiedzialny za stan oraz poprawne mocowanie bagażnika.
- Dla całkowitego bezpieczeństwa bagażnik powinien być złożony i zamocowany zgodnie z instrukcją montażu.
- Przed wyruszeniem w drogę należy sprawdzić działanie panelu oświetlenia.
- Na czas podróży nie należy pozostawiać na rowerze/rowerach żadnej części, która podczas jazdy mogłaby odpaść.
- Retirer des vélos tous les éléments détachables (accessoires, bidon, etc..)
- Należy sprawdzić mocowanie pasów lub innych zacisków, w razie potrzeby – zapiąć je mocniej.
- Należy poprawnie ustawić i zamocować rowery na bagażniku, używając do tego pasów będących w dobrym stanie.
- Bagażnik rowerowy zwiększa długość pojazdu a rowery mogą zwiększyć jego szerokość i wysokość. Należy zachować ostrożność podczas cofania.
- Wszelkie elementy uszkodzone lub zużyte powinny być bezzwłocznie wymienione.
- Podczas jazdy bagażnik powinien być zawsze zablokowany.
- Prowadzenie samochodu obciążonego załadowanym bagażnikiem może ulec zmianie na zakrętach i podczas hamowania. Należy obowiązkowo przestrzegać ograniczeń prędkości i innych zasad bezpieczeństwa drogowego.
- Prędkość pojazdu powinna być dostosowana do panujących warunków, biorąc jednocześnie pod uwagę zalecenia odnośnie bezpieczeństwa związanego z transportem rowerów.
- Producent nie ponosi odpowiedzialności za obrażenia ciała i/lub szkody materialne powstałe w wyniku błędów podczas montażu lub użytkowania bagażnika.
- Wyposażenie bagażnika nie powinno być modyfikowane.
- Jeżeli samochód wyposażony jest w system automatycznego otwierania bagażnika, w sytuacji, gdy zamontowany jest bagażnik rowerowy należy go wyłączyć lub otwierać bagażnik jedynie ręcznie.
- W modelach pojazdów homologowanych po dacie 01.10.1998, bagażnik rowerowy lub przewożone obciążenie nie mogą zakrywać trzeciego światła stopu.
- Ponieważ spaliny pojazdu są gorące, nie należy nigdy ustawiać nad rurą wydechową ani opon ani pasów mocujących bagażnik.
- Przechyłanie bagażnika jest przewidziane w przypadku większości aut, istnieje jednak możliwość iż nie będzie mógł być otwarty w przypadku niektórych aut, mimo funkcji przechyłu.

#### ■ Konserwacja bagażnika rowerowego:

- Do czyszczenia bagażnika rowerowego nie należy używać produktów chemicznych lub środków żrących.
- Uszkodzone elementy bagażnika powinny być niezwłocznie wymienione na identyczne nowe części – nie należy korzystać z bagażnika przed kompletną naprawą.
- Bagażnik rowerowy powinien być zawsze zdemontowany przed wjazdem na myjnię samochodową.
- Po każdym użyciu należy zdemontować i odłożyć bagażnik razem z instrukcją montażu.

## RO

Nota de avertizare și instrucțiunile de montaj trebuie citite foarte bine și trebuie respectat fiecare detaliu înainte de utilizarea PV-ului. Acestea trebuie păstrate pentru utilizările viitoare și pentru o utilizare în siguranță. Le non-respect des avertissements, des instructions de montage et d'entretien entraînera un refus de garantie.

Nerespectarea avertizărilor, a instrucțiunilor de montaj și a întreținerii vor anula garanția produsului.

- Instrucțiunile de montaj trebuie să fie strict respectate înainte de utilizarea produsului. Acestea trebuie să fie păstrate cu atenție.  
- Acest suport de biciclete este conceput pentru a transporta maxim 4 biciclete. Utilizarea acestui suport este condiționată de caracteristicile atelajului (sarcină maximă admisă << S >>).

- Găsiți mai jos un tabel cu recomandările obligatorii pentru sarcinile << S >> minime pe care trebuie să le aibă atelajul pentru a fi compatibil cu o sarcină de 1 până la 4 biciclete.

Atenție!! În cazul în care doriți să transportați 4 anvelope, asigurați-vă că sarcina admisă "S", imprimată pe plăcuța de identificare a cârligului de remorcare este suficientă (a se vedea tabelul de mai sus).

Atenție!! Dacă nu respectați aceste recomandări, riscați să deteriorați atelajul și vehiculul. Nu ne asumăm nicio responsabilitate în cazul în care nu sunt respectate recomandările obligatorii.

Atenție!! : sarcina maximă admisă pe suportul pentru biciclete este de 60kg sau 15kg maxim pentru biciclete.

- Înainte de montajul suportului pentru biciclete, asigurați-vă de compatibilitatea cu montajul pe vehiculul dumneavoastră. În cazul în care nu sunteți siguri, cereți sfatul unui consilier de vânzări / tehnician.

- Fiecare bicicletă are o geometrie specială, este responsabilitatea dumneavoastră să verificați compatibilitatea bicicletei cu cea a suportului pentru biciclete. Pentru bicicletele fără bare superioare, o bară adițională pe care o puteți găsi la furnizorul dumneavoastră, poate fi adăugată pe bicicletă pentru a putea fi pusă pe suport.

- Pentru bicicletele pentru copii, compatibilitatea nu este garantată.

Atenție : Nerespectarea instrucțiunilor de montaj poate provoca deteriorări severe vehiculului dumneavoastră, pune în pericol siguranța dumneavoastră și a celorlalți. Producătorul nu își asumă nicio răspundere în cazul nerespectării instrucțiunilor.

Acest suport pentru biciclete este livrat cu o priză electrică pozitivă de 7 pini. Este posibil ca vehiculul să fie echipat cu o priză electrică de 13 pini. Dacă este cazul, este necesar să utilizați un adaptor cu o intrare de 7 pini și o ieșire de 13 pini. Găsiți acest adaptor în magazinele Norauto.

#### ■ Informații privind siguranța rutieră :

- Oricare ar fi țara în care utilizați suportul pentru biciclete, trebuie să circulați respectând codul rutier. Nu circulați niciodată cu suportul pentru biciclete fără o bicicletă atașată.

- Plăcuța de înmatriculare și semnalizarea trebuie să fie vizibile. Aveți grijă ca încărcătura suportului pentru biciclete să nu le acopere, dacă este necesar adăugați o plăcuță de înmatriculare și semnalizatoare suplimentare.

- Nu circulați niciodată în afara rețelei de drum rutier asfaltat în timp ce bicicletele sunt instalate pe suportul de biciclete.

- În timpul transportului, este recomandat să verificați cu regularitate fixarea suportului de biciclete și a bicicletelor.

#### ■ Evitați :

Drumurile proaste, accelerările bruște, frânărilor bruște, asigurările proaste.

#### ■ Vă sfătuim să :

- Încetiniți puternic înaintea limitatoarelor de viteză sau a oricărei alt obstacol.
- Aveți o conduită flexibilă și anticipatoare și să limitați viteza în timpul virajelor.

#### ■ Control înainte și în timpul călătoriei

- Conducătorul unui vehicul este singurul responsabil de starea bună și de fixarea corectă a suportului pentru biciclete.
- Pentru o securitate totală, suportul pentru biciclete trebuie să fie asamblat și folosit respectând strict instrucțiunile de montaj.
- Înainte de plecarea la drum, este recomandat să verificați funcționarea rampei de iluminat.
- Niciun obiect care s-ar putea desprinde nu trebuie să fie lăsat pe bicicletă în timpul călătoriei.
- Scoateți de pe biciclete toate elementele detașabile (accesorii, bidoane, etc.)

- Verificați întreținerea curelelor și a altor dispozitive de fixare, strângeți-le dacă este necesar.
  - Așigurați-vă de închiderea corectă a suportului pentru biciclete prin curele în perfectă stare.
  - Suportul pentru biciclete mărește lungimea vehiculului iar bicicletele pot de asemenea modifica lungimea și înălțimea acestuia. Atenție mare în cazul mersului înapoi.
  - Înlocuiți imediat elementele deteriorate sau uzate.
  - Suportul pentru biciclete trebuie întotdeauna să fie închis în timpul unei călătorii.
  - Comportamentul vehiculului poate fi modificat în timpul virajelor și pe perioadele de frânare atunci când aveți suportul pe vehicul. Limitările de viteză și alte reguli de circulație în vigoare trebuie să fie bine înțelese și respectate.
  - Viteza vehiculului trebuie de asemenea adaptată circumstanțelor și luând în considerare cerințele de securitate referitoare la transportul bicicletelor.
  - Transportul bicicletelor cu două locuri este interzis.
  - Nu este recomandat să transportați biciclete electrice.
  - Producătorul nu își asumă responsabilitatea pentru nicio vătămare corporală și / sau materială survenită în urma unei erori de montaj sau de utilizare.
  - Echipamentul nu trebuie să fie modificat.
  - În cazul în care mașina are un sistem automat de deschidere al portbagajului, este recomandat să dezactivați această funcție sau să deschideți portbagajul doar manual atunci când suportul pentru biciclete este atașat.
  - Pentru modelele de vehicule la care omologarea de acest tip este înainte de 01.10.1998, suportul pentru biciclete sau încărcătura transportată nu trebuie să acopere cel de al treilea stop.
  - Când țeava de eșapament a vehiculului este fierbinte, nu așezați niciodată pe prelungirea țevei de eșapament anvelopele bicicletelor, nici curelele pentru fixarea bicicletelor.
  - Înclinarea suportului pentru biciclete este proiectat pentru majoritatea bicicletelor, este posibil ca hayonul să nu poată fi deschis chiar și cu această înclinare.
- Întreținerea vehiculelor**
- Nu utilizați produse chimice sau agresive pentru curățarea suportului pentru biciclete.
  - Înlocuiți imediat orice piesă defectă cu o piesă identică și nu utilizați suportul pentru biciclete înainte de reparația completă.
  - Luați suportul pentru biciclete de pe vehicul în spălătorii auto.
  - Așezați suportul pentru biciclete cu atenție după instrucțiunile de montaj după fiecare utilizare.

## RU

Обязательно ознакомьтесь с заметками по технике безопасности и инструкциями по сборке; строго соблюдаете их в мельчайших деталях перед использованием устройства. Храните инструкцию на будущее для безопасного пользования устройством.

Несоблюдение требований техники безопасности, инструкций по сборке и уходу влечет за собой прекращение гарантии.

- Следует строго соблюдать инструкции руководства по монтажу, прежде чем приступить к эксплуатации изделия. Руководство следует тщательно хранить.

- Купленное Вами велокрепление предназначено для перевозки максимум 4-х велосипедов. Использование данного велокрепления, обусловлено характеристиками фаркопа (максимальная допустимая нагрузка «S»).

- Ниже приведена таблица обязательных рекомендаций с указанием минимальных нагрузок «S», на которые должен быть рассчитан фаркоп, для обеспечения возможности погрузки от 1 до 4 велосипедов:

Внимание! При перевозке 4 велосипедов убедиться, что величина максимальной допустимой нагрузки «S», указанной на заводской табличке, является достаточной (см. таблицу ниже)

Внимание!! В случае несоблюдения данных рекомендаций, Вы рискуете повредить фаркоп и свой автомобиль. Мы не несем какой-либо ответственности в случае несоблюдения обязательных рекомендаций.

Внимание!! : Максимальная допустимая нагрузка на велобагажник составляет 60 кг, то есть не более 15 кг на один велосипед.

- Перед монтажом велокрепления убедиться в совместимости монтируемого приспособления с Вашим автомобилем. В случае возникновения сомнений, обращаться за рекомендациями к своему продавцу / техническому специалисту.

- Поскольку каждый велосипед имеет свою особую геометрию, Вам следует проверить совместимость Вашего велосипеда с велокреплением. Для велосипедов с рамами без верхней перекладины предусматривается дополнительная перекладина, имеющаяся в продаже у Вашего дистрибьютора, для обеспечения установки велосипеда на велокрепление.

- Что касается детских велосипедов, совместимость не гарантируется.

Внимание: Несоблюдение руководства по монтажу может привести к существенным повреждениям Вашего автомобиля, поставить под вопрос Вашу собственную безопасность и безопасность других лиц. В таком случае производитель не несет какой-либо ответственности.

Этот велобагажник поставляется с завода с электроразъемом типа "мама" на 7 контактов. Ваш автомобиль может быть оборудован электроразъемом на 13 контактов. В таком случае вам придется воспользоваться переходником со входом на 7 контактов и выходом на 13.

Такой переходник продается в ближайшем к вам магазине Норавто.

### ■Информация о безопасности движения:

- Независимо от страны, на территории которой Вами используется велокрепление, следует соблюдать правила дорожного движения. Никогда не ездить с велокреплением без велосипедов.

- Номерной знак и сигнальные фонари должны быть обязательно хорошо видны. Следить за тем, чтобы установленное велокрепление не загромождало их, при необходимости следует предусматривать еще один номерной знак и дополнительные сигнальные фонари.

- Запрещается езда по не асфальтированным дорогам при установленных на велобагажнике велосипедах.

- При транспортировке необходимо регулярно проверять надежность фиксации велокрепления и велосипедов.

### ■Избегать:

Плохие дороги, резкие ускорения, резкие торможения, плохое крепление

### ■Мы рекомендуем:

Существенно снижать скорость перед «лежачими полицейскими» или любым другим препятствием.

Водить аккуратно и осторожно, а также снижать скорость на поворотах.

### ■Выполняемые проверки до и во время поездки:

- Водитель автомобиля несет персональную ответственность за хорошее состояние и правильность фиксации велокрепления.

- Для обеспечения полной безопасности велокрепление должно собираться и устанавливаться со строгим соблюдением инструкций по монтажу.

- Прежде чем отправиться в путь, необходимо проверить работу фар и сигнальных фонарей.

- Ни один предмет, который может отсоединиться во время поездки, не следует оставлять на велосипедах.

- Снимите с велосипеда все снимаемые детали (аксессуары, флягу и т.д.)

- Проверять внешний вид ремней и иных крепежных приспособлений, при необходимости выполнять их затяжку.

- Следить за надежностью фиксации велосипедов на велокреплении с помощью ремней, которые должны находиться в отличном состоянии.

- Велокрепление увеличивает длину автомобиля, а велосипеды могут со своей стороны изменить его ширину и высоту. Проявлять

внимательность при выполнении заднего хода.

- Немедленно производить замену поврежденных и изношенных элементов.

- Во время поездки велокрепление должно всегда оставаться заблокированным.

- Поведение грузового автомобиля на поворотах и при торможении может измениться. Разумеется, должно соблюдаться ограничение

скорости и иные действующие правила дорожного движения.

- Кроме того, должна применяться скорость автомобиля сообразно обстоятельствам и с учетом требований техники безопасности, связанных с перевозкой велосипедов.

- Перевозка двухместных велосипедов запрещена.

- Не рекомендуется перевозить электровелосипеды.

- Производитель не несет какой-либо ответственности в случае получения телесных повреждений / или повреждения оборудования в результате ошибки, допущенной при монтаже или эксплуатации.

- Оборудование не подлжет какой-либо модификации.

- Если автомобиль оснащен системой автоматического открывания багажника, то когда установлено велокрепление, следует ее отключать или открывать багажник только вручную.

- На моделях автомобилей, прошедших типовую сертификацию после 01.10.1998, велокрепление или перевозимый груз не должны

загромождать третий стоп-сигнал.

- Поскольку выхлопные газы автомобиля горячие, никогда не располагать позади выхлопной трубы шины и прицепные ремни велокрепления.

- Отвод велобагажника предусмотрен для большинства автомобилей, однако возможно, что задняя дверь не откроется несмотря на это.

#### ■Техническое обслуживание велокрепления:

- Не использовать химические и агрессивные вещества для чистки велокрепления.
- Немедленно заменять любую неисправную деталь идентичной деталью и не использовать -велокрепления до полного выполнения ремонта.
- Снимать велокрепление на автомойках.
- Убирать велокрепление после каждого использования , тщательно следуя инструкциям руководства по монтажу.

## EN

The warnings and installation instructions must be read and closely followed before using the bicycle rack. This should be kept for future use, and for safe usage.

Failure to follow the warnings, the installation instructions and the maintenance instructions will invalidate the warranty.

- The installation instructions must be closely followed before any use of the product. They should be kept in a safe place.
- The bicycle rack that you have bought is suitable for a maximum of 4 bicycles. The use of this bicycle rack is dependent on the characteristics of your towbar ("S" maximum permissible load).
- Please see above for a table of recommendations for the minimum "S" loads that your towbar must have in order to be compatible with a load of 1 to 4 bicycles:

Warning!! If you wish to carry 4 bicycles, please ensure that the "S" permissible load on the identification plate of your towbar is sufficient (see table above)

Warning!!: If you do not adhere to these recommendations, you risk damaging your towbar and your vehicle. We do not accept any responsibility when recommendations are not followed.

Warning!!: The maximum permissible load on the bicycle rack is 60 kg, equivalent to a maximum of 15 kg per bicycle.

- Before installation of the bicycle rack, please ensure that the mounting device is compatible with your vehicle. If you have any doubt, please ask the advice of a sales representative or a technician.
- Each bicycle being of a different shape, it is your responsibility to check the compatibility of your bicycle with the bicycle rack. For bicycles without an upper bar, an additional bar is available at your retailer. This can be added to the bicycle so that it may be placed on the bicycle rack.
- For child's bicycles, compatibility is not guaranteed.

Warning: Failure to follow the installation instructions may cause significant damage to your vehicle and may endanger you and others. The manufacturer will not accept any responsibility in this case.

This bicycle rack is supplied as standard with a 7 point female electric plug. Your vehicle may have a 13 point electric plug. In this case, it is necessary to use an adaptor with a 7 point entry and a 13 point exit. You will find this adaptor in your local Norauto store.

#### ■Road safety information:

- Whatever country you use your bicycle rack in, respect the highway code. Never drive with the bicycle rack attached without bicycles on.
- The number plate and signal lights must be visible. Make sure that your bicycle rack does not hide them, if necessary add an extra number plate and lights.
- Never drive off-road with bicycles mounted on the bicycle rack.
- During transport, it is advisable to regularly check that the bicycle rack and the bicycles are safely attached.

#### ■Avoid:

Poor roads, sharp acceleration and braking, bad linkages.

#### ■We advise you:

- To slow down significantly before speed bumps or any other obstacle.
- To drive smoothly, to look ahead and to limit your speed in corners.

#### ■Checks before and during travel:

- The driver of the vehicle has sole responsibility for the good condition and the correct fixing of the bicycle rack.
- For complete safety, the bicycle rack must be assembled and installed closely following the installation instructions.
- Before departure, check that the light unit is working.
- No object that could fall off should be left on the bicycles during transport.
- Take any detachable items off the bicycles (accessories, bottles, etc.).
- Check the state of the straps and other fastening devices, re-tighten them if needed.
- Be sure to secure the bicycles and the bicycle rack with straps that are in good condition.
- The bicycle rack increases the length of the vehicle and bicycles can change its width and height. Be careful when reversing.
- Replace damaged or worn-out items immediately.
- The bicycle rack must always be in its locked in position during travel.
- The vehicle may behave differently in corners or when braking when the load is in place. Speed limits and other relevant rules must of course be respected.
- In addition, you should adapt the speed of the vehicle to the conditions, and take into account the safety considerations related to bicycle transport.
- Transport of tandem bicycles is not permitted.
- Transport of electric bicycles is not advised.
- The manufacturer does not accept any responsibility for bodily and/or material damage resulting from erroneous mounting or usage.
- The equipment must not be modified in any way.
- If the vehicle is equipped with an automatic opening system for the boot, it is advisable to disable it or to only open the boot manually when the bicycle rack is installed.
- For vehicle models whose approval dates from before 01/10/1998, the bicycle rack or the transported load must not hide the third brake light.
- Exhaust fumes being hot, never put tires or the bicycle rack's straps in front of the exhaust pipe.
- The bicycle rack is designed so that it can be tipped, it is however possible that the boot door can not be opened despite this tipping.

#### ■Maintenance of the bicycle rack:

- Do not use chemical or aggressive products to clean the bicycle rack.
- Immediately replace any defective item and do not use the bicycle rack before complete reparation.
- Remove the bicycle rack from the vehicle in car washes.
- Store your bicycle rack carefully together with the mounting instructions after each use.

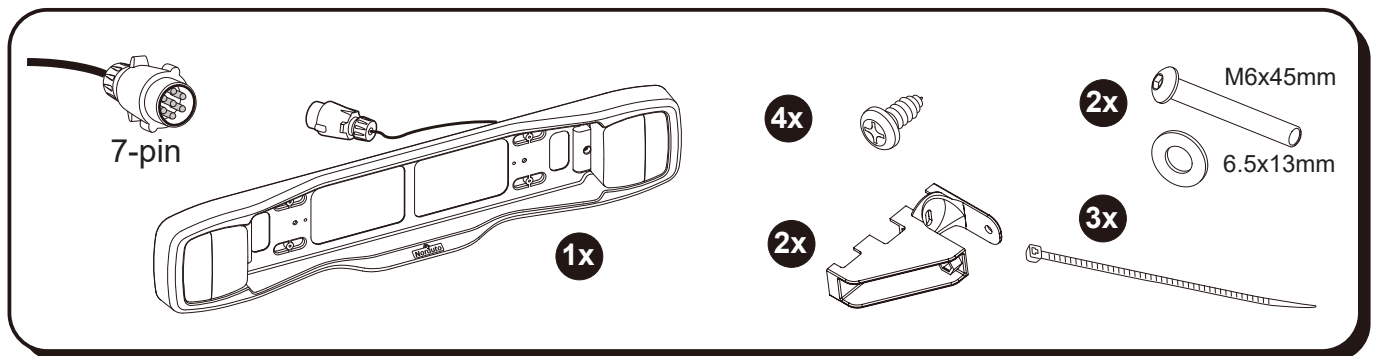
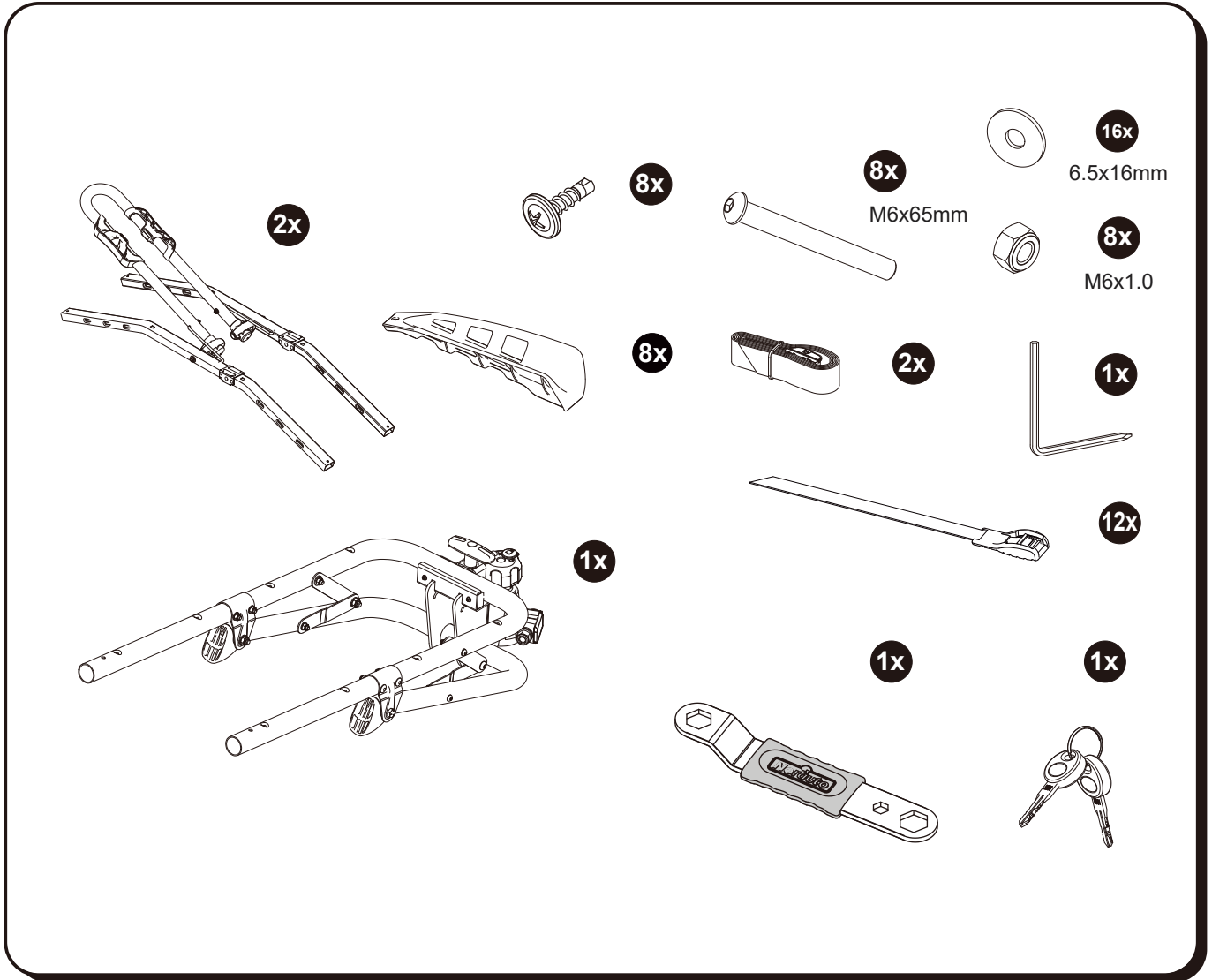


# NOTICE DE MONTAGE

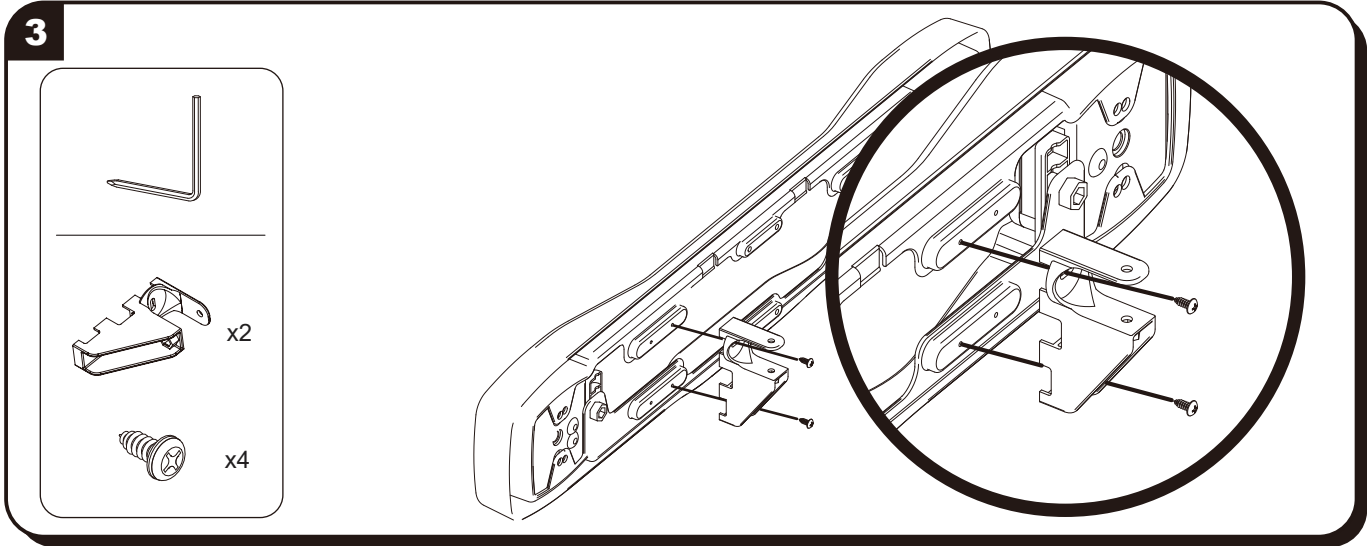
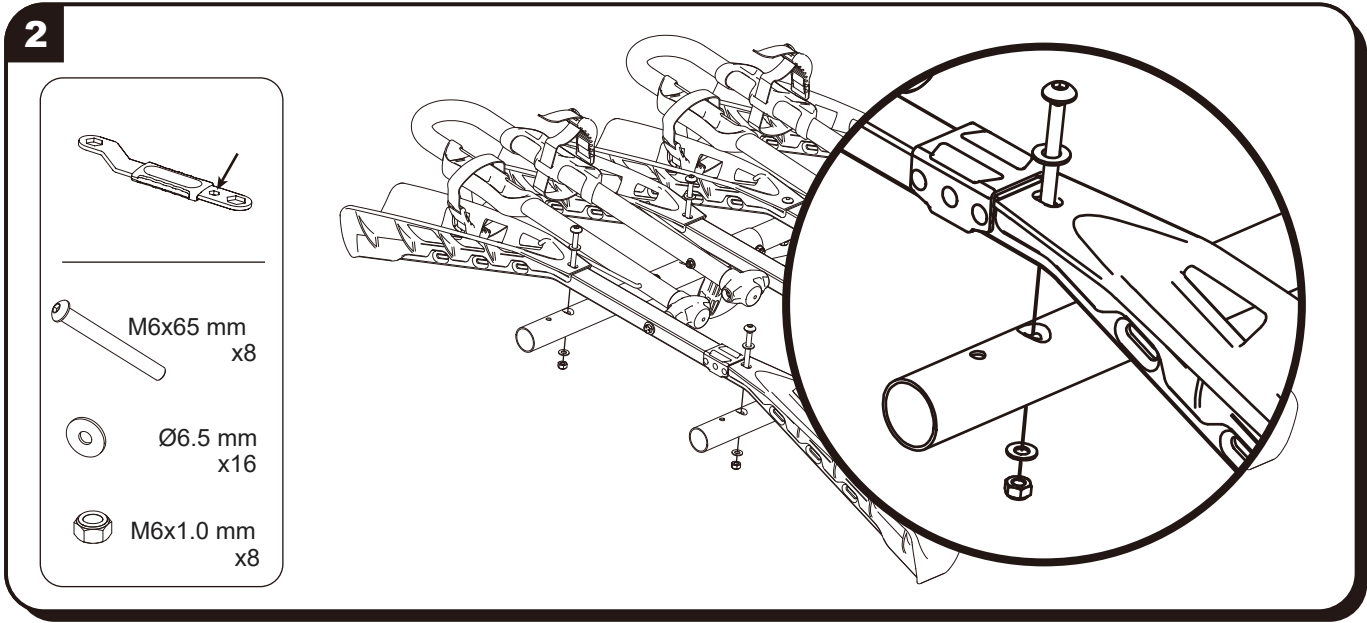
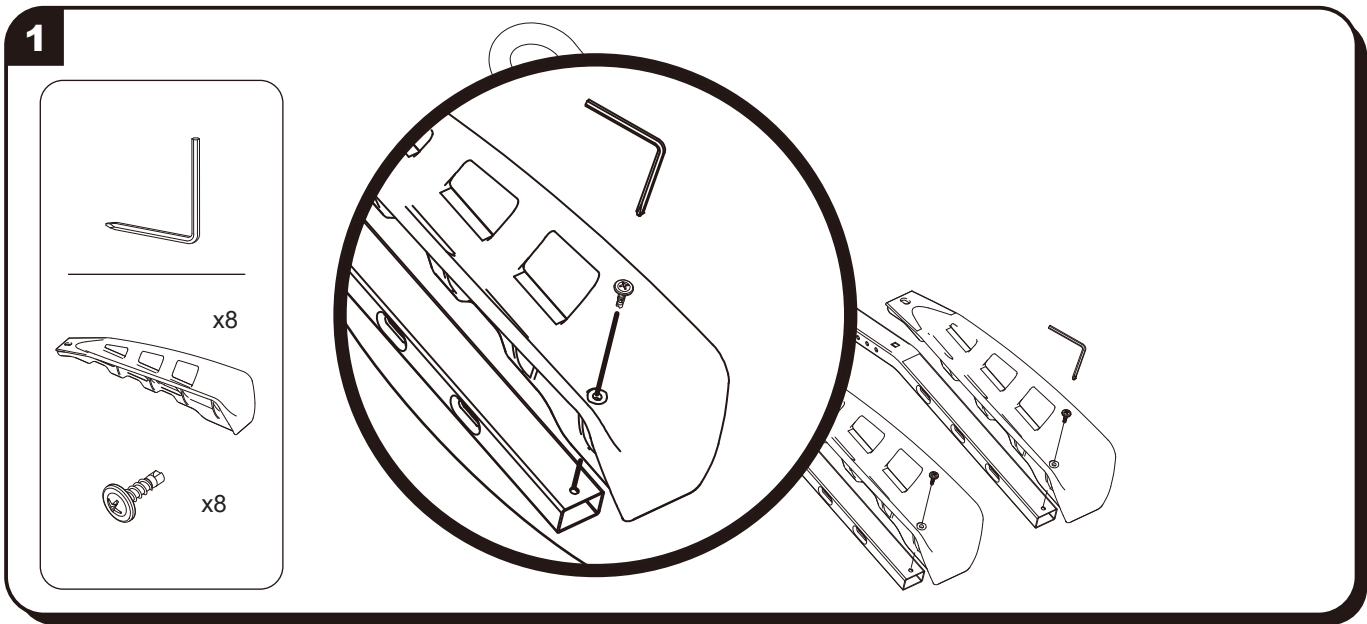
HANDLEIDING / INSTRUCCIÓN DE MONTAJE / ISTRUZIONI DI MONTAGGIO /  
 INSTRUÇÕES DE MONTAGEM / INSTRUKCJA MONTAŻU / INSTRUCȚIUNI DE MONTARE /  
 ИНСТРУКЦИЯ ПО МОНТАЖУ / ASSEMBLY INSTRUCTIONS

## PIÈCES / WISSELSTUKKEN / PIEZAS / PEZZI / PEÇAS / CZĘŚCI / PIESE / ДЕТАЛН / PARTS

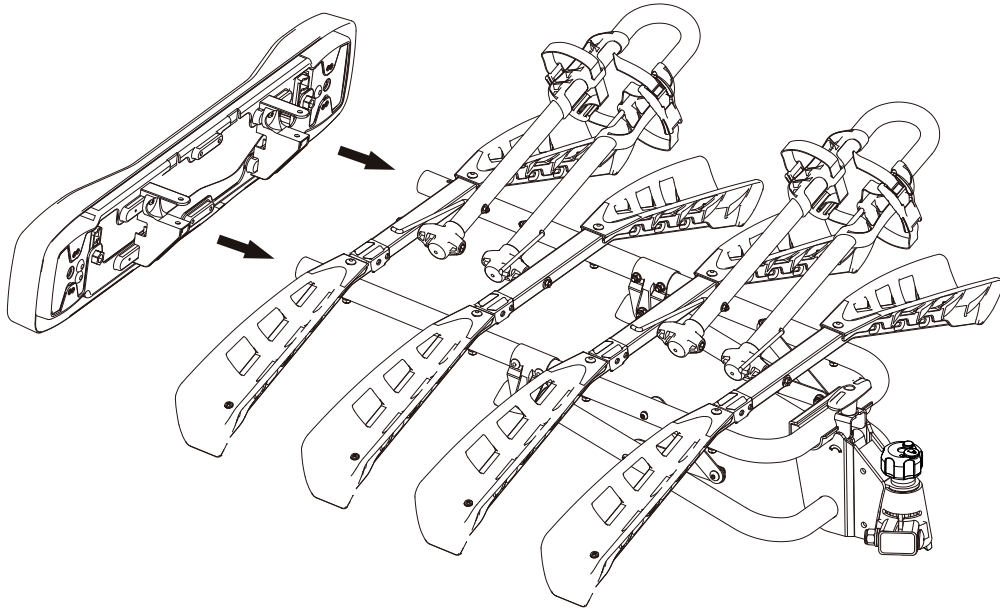
\* Certaines des pièces listées ont potentiellement été pré-montées sur la structure par le fabricant.  
 Some of the listed parts may have been pre-assembled on the structure by the manufacturer.



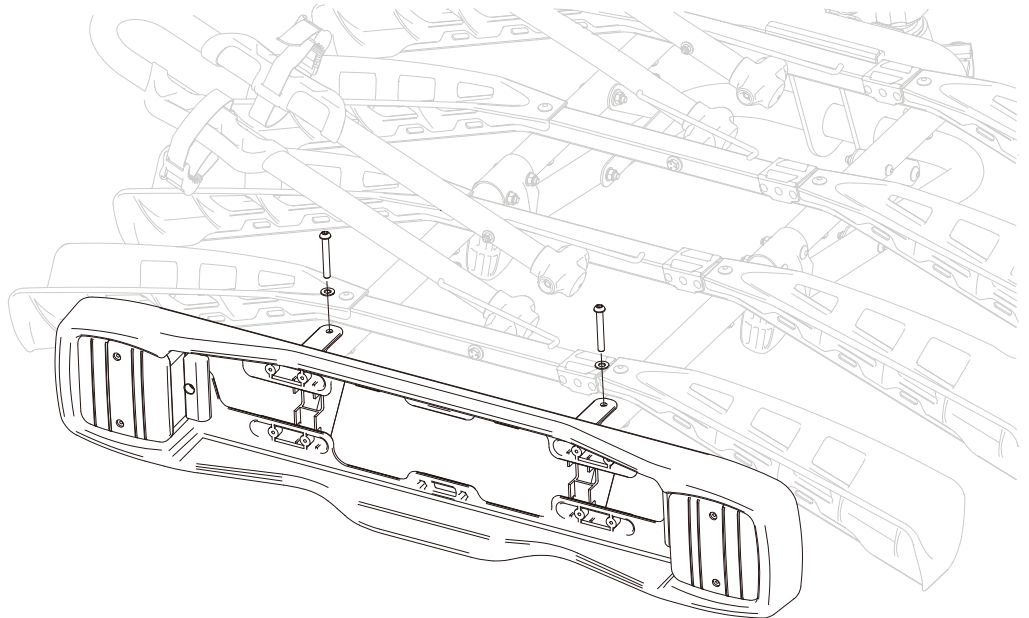
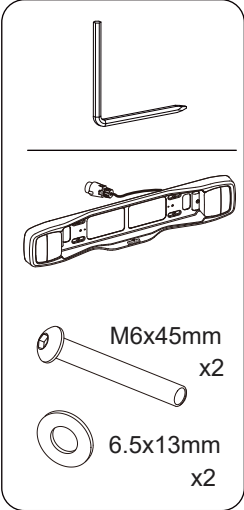
**ASSEMBLAGE DU PORTE-VÉLOS / DE PRODUCTIE VAN DE FIETSENDRAGER /  
 ENSAMBLAJE DEL PORTABICIS / ASSEMBLAGGIO DEL PORTABICI /  
 MONTAGEM DO PORTA-BICILETAS / MONTAŻ BAGAŻNIKA ROWEROWEGO /  
 ASAMBLAREA SUPTULUI DE BICICLETE / СБОРКА ВЕЛОБАГАЖНИКА /  
 ASSEMBLY OF THE BICYCLE RACK**



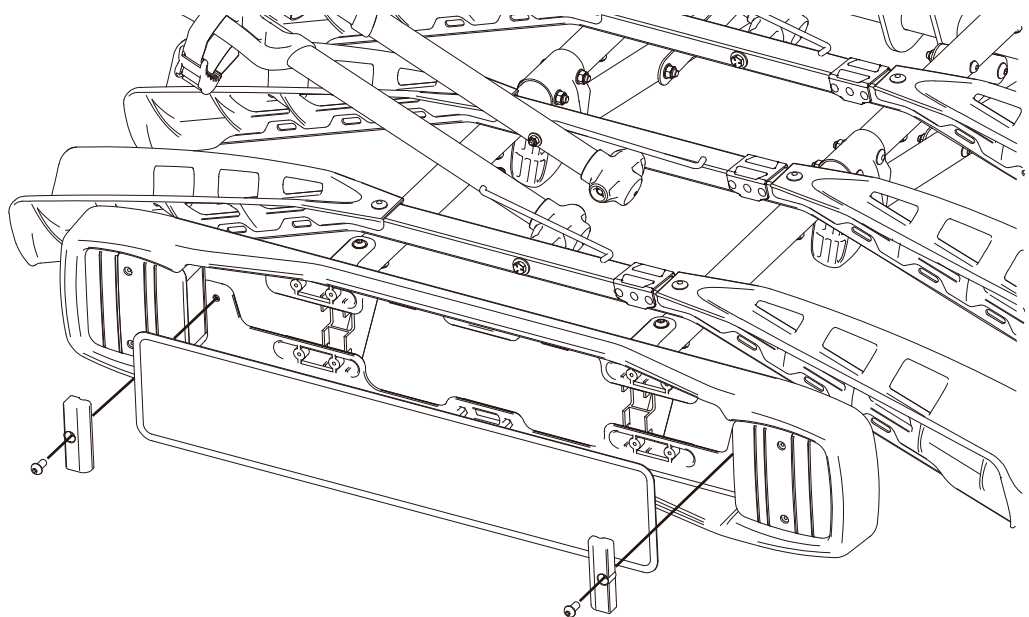
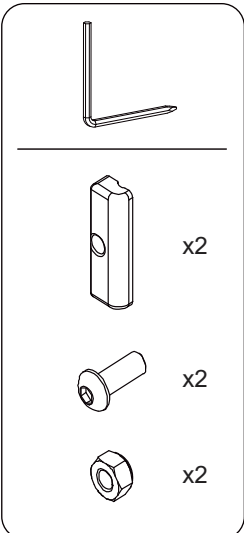
4



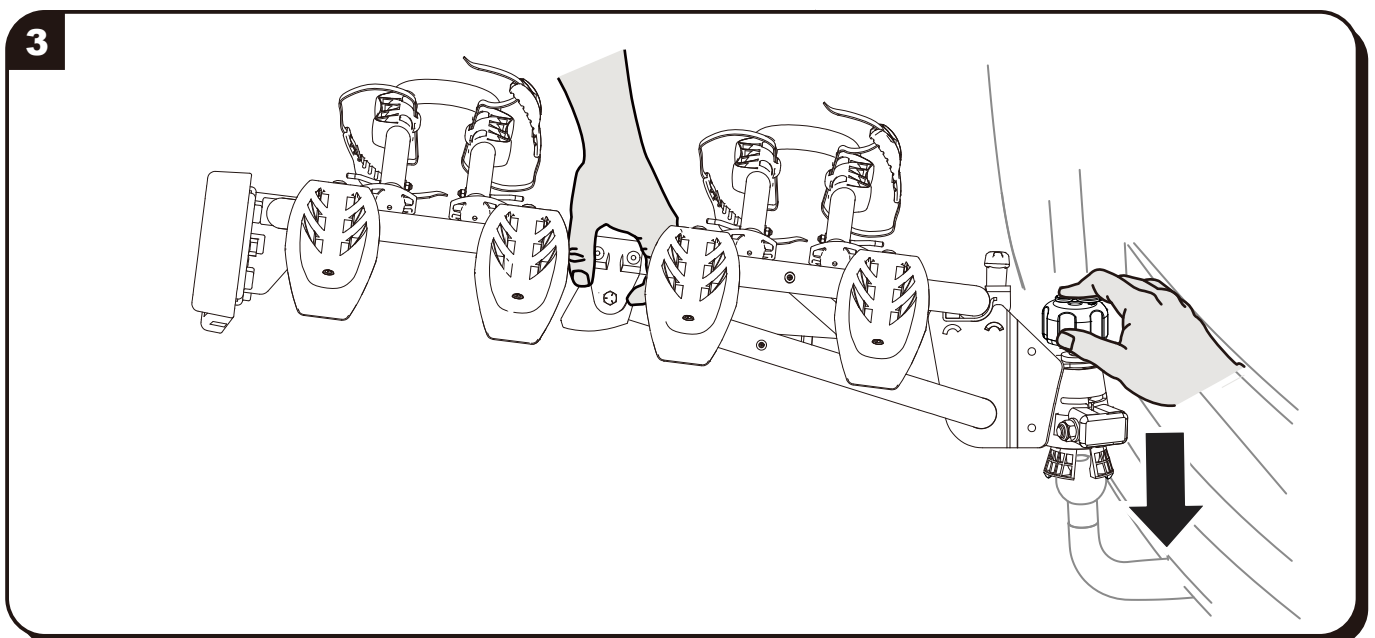
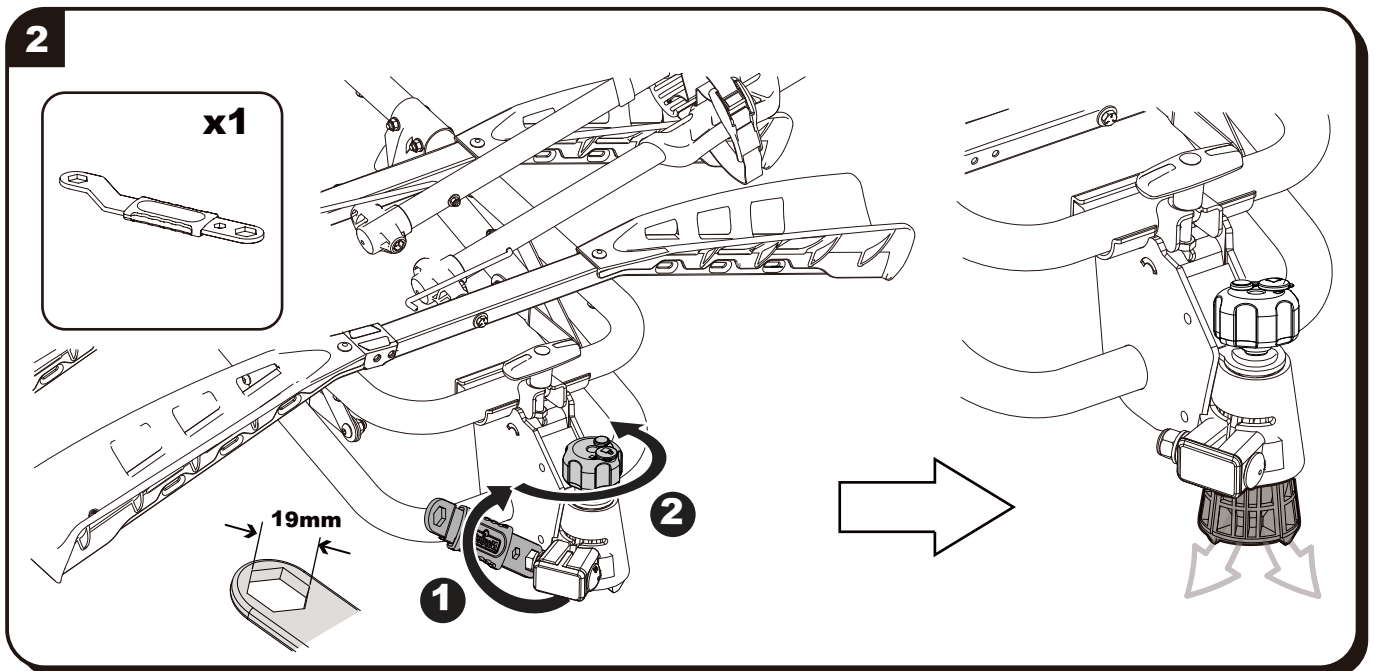
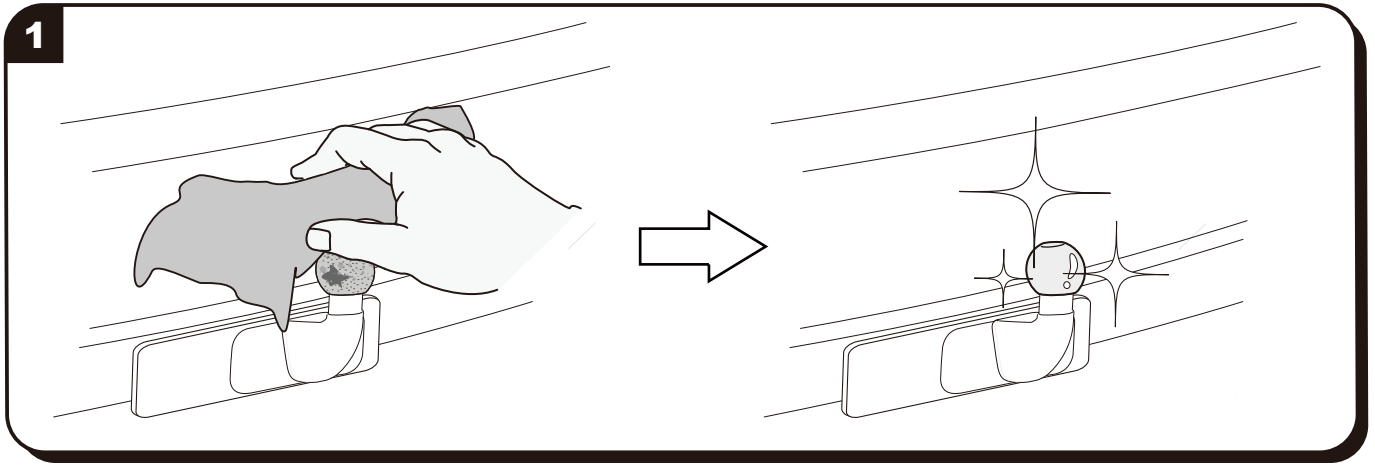
5



6



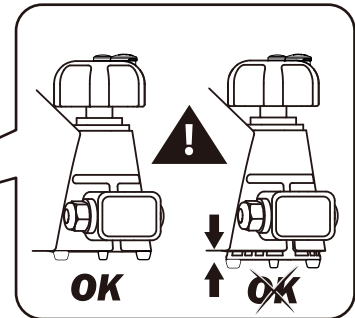
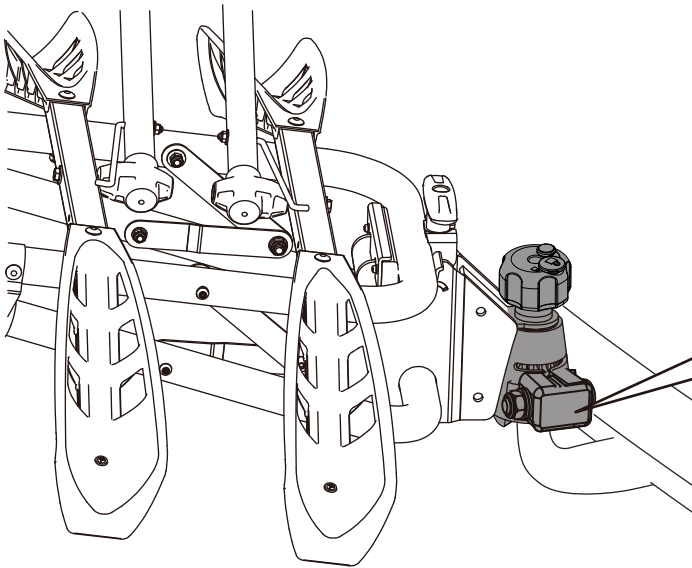
**INSTALLATION SUR LE VÉHICULE / MONTEREN OP DE VOERTUIG /  
INSTALACIÓN EN EL VEHÍCULO / IMPIANTO SUL VEICOLO /  
MONTAGEM NO VEÍCULO / MONTAŻ NA POJEŹDZIE /  
INSTALAREA PE VEHICUL / УСТАНОВКА НА АВТОМОБИЛЕ /  
INSTALLATION ON THE VEHICLE**



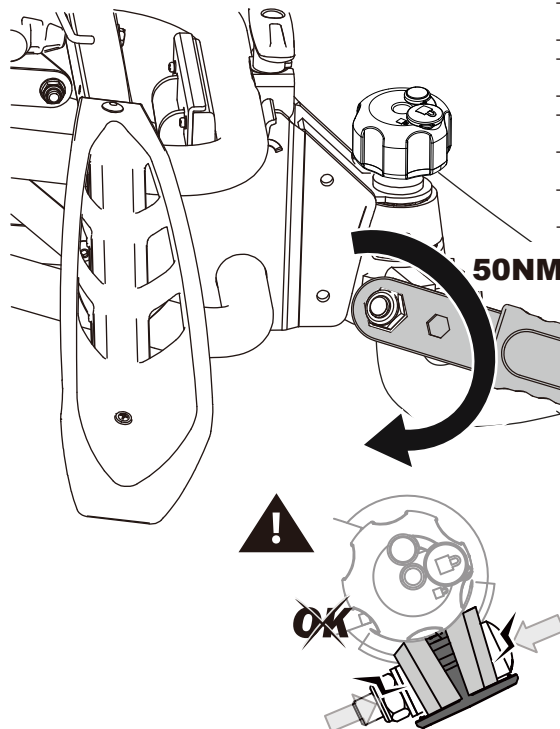
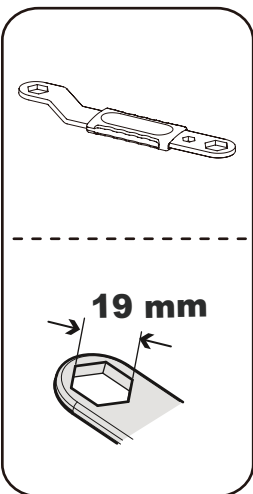
4



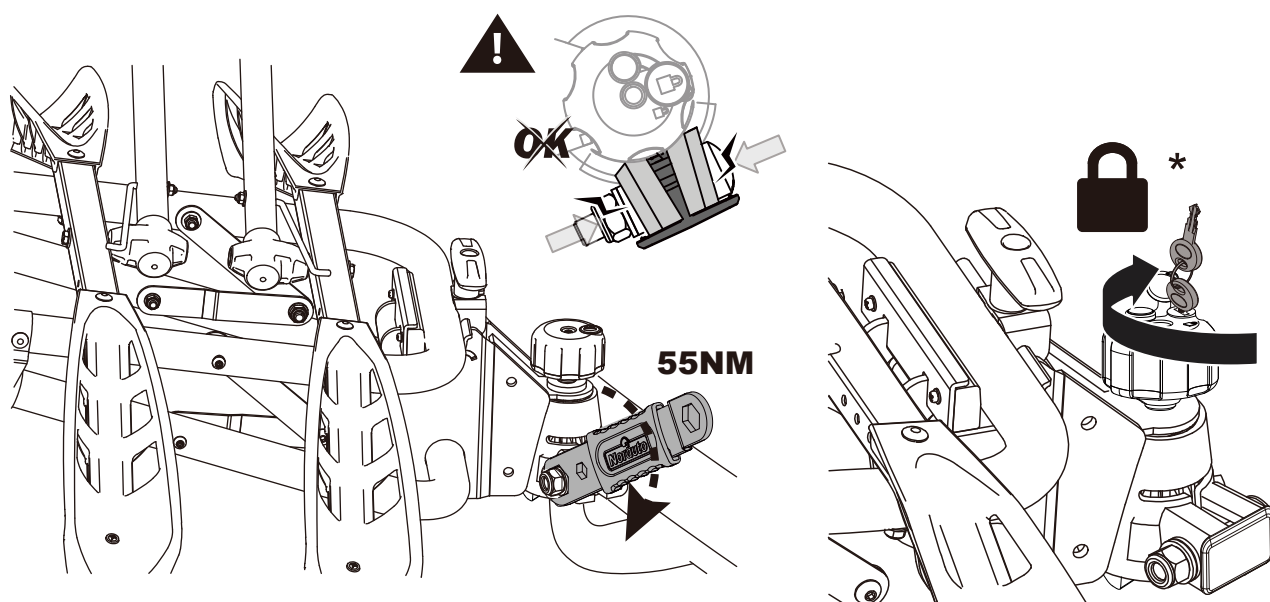
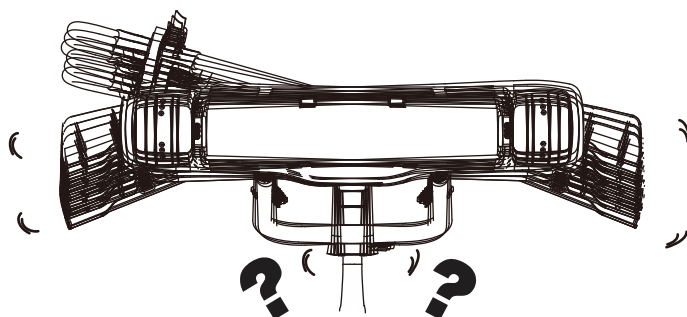
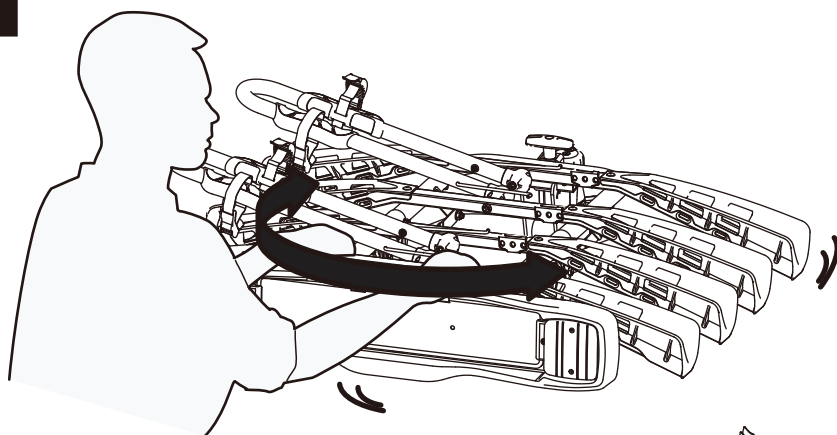
5



6

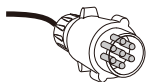
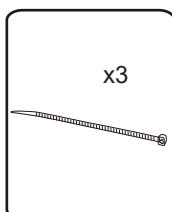
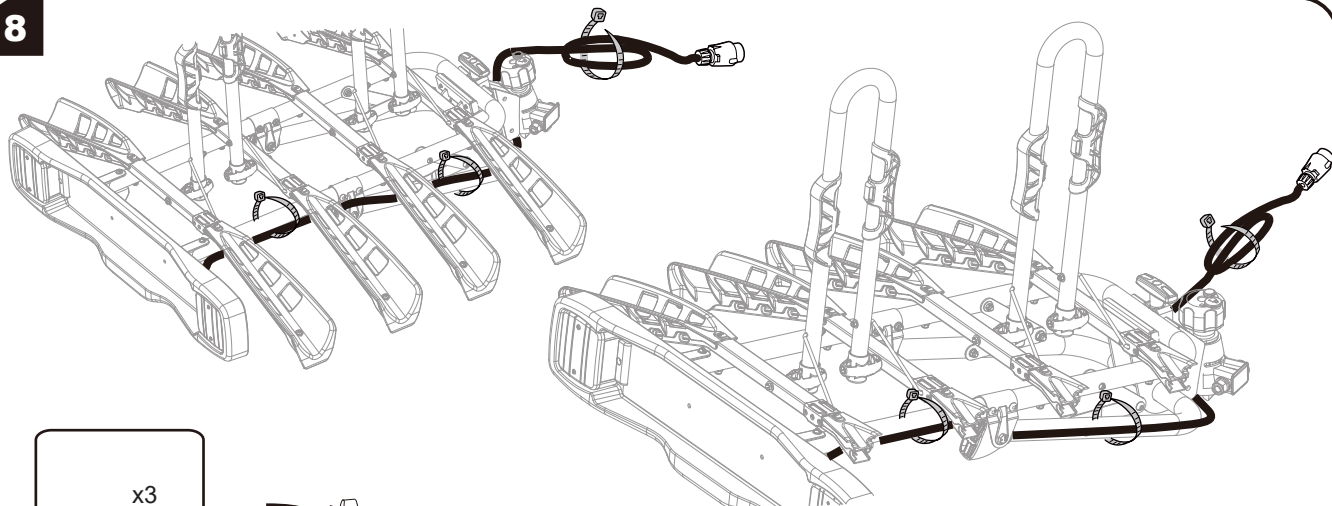


- Serrer à 50Nm sans écraser la pièce bleu
- Aanspannen op 50Nm zonder het blauwe stuk te verpletten
- Apretar a 50Nm sin aplastar la pieza azul
- Stringere a 50 Nm senza schiacciare il pezzo di colore blu
- Aperte até 50N para não amassar a peça azul
- Dokręcić z siłą do 50 Nm, aby uniknąć zmiążdżenia niebieskiej części
- Strângeți până la 50 Nm pentru a evita strivirea piesei albastre
- Затянуть с усилием в 50Н во избежании повреждения детали синего цвета
- Tighten to 50 Nm to avoid crushing the blue part



- \* APRES VERROUILLAGE, RETIRER LA CLEF ET LA GARDER DANS UN ENDROIT SÛR.  
 DESPUES DE CERRAR, RETIRAR LA LLAVE Y GUARDARLA EN UN LUGAR SEGURO.  
 DOPO IL BLOCCAGGIO, TOGLIERE LA CHIAVE E CONSERVARLA IN UN LUOGO SICURO.  
 DEPOIS DE TRANCADO, TIRAR AS CHAVES E GUARDA-LAS NUM SITIO SEGURO.  
 NA SLUITING, HAAL DE SLEUTEL UIT HET SLOT EN BEWAAR DEZE OP EEN VEILIGE PLAATS.  
 PO ZABLOKOWANIU, NALEZY WYJAC KLUCZ I ZACHOWAC GO W BEZPIECZNYM MIEJSCU.  
 LEZÁRÁS UTÁN, VEGYE KI A KULCSOT ÉS TARTSA BIZTONSÁGOS HELYEN.  
 DUPĂ CE AȚI ÎNCUIAT, SCOATETI CHEIA SI PĂSTRATI-O ÎNTR-UN LOC SIGUR.  
 AFTER LOCKING, REMOVE THE KEY FROM THE LOCK AND KEEP IT IN A SAFE PLACE.

8

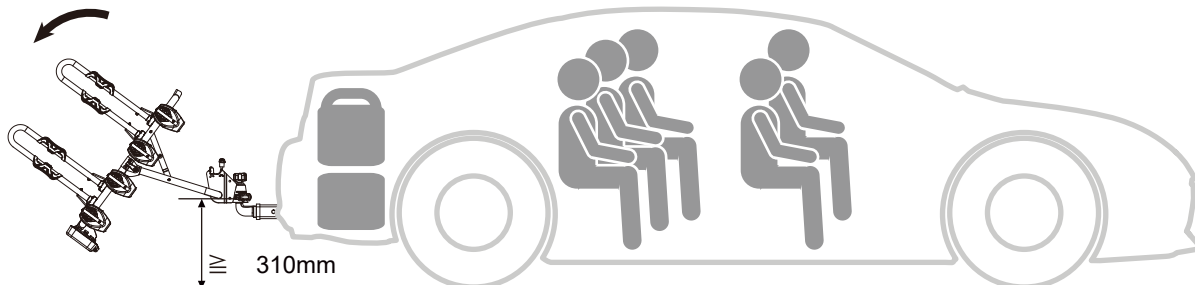


7-pin

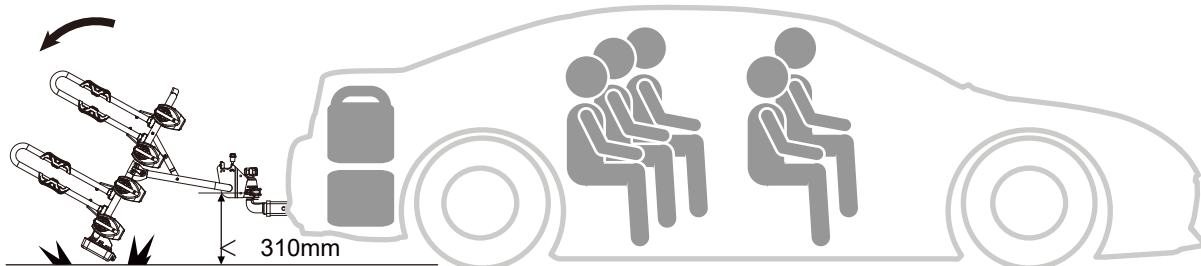
7 PLOTS, COMPATIBLE AVEC UNE PRISE 13 PLOTS A L'AIDE D'UN ADAPTATEUR (VENDU SEPAREMENT).  
 7 PIN, COMPATIBEL MET EEN 13 PIN STEKKER MET BEHULP VAN EEN ADAPTER (AFZONDERLIJK VERKRIJGBAAR).  
 7 POLOS, COMPATIBLE CON UNA TOMA DE 13 POLOS CON LA AYUDA DE UN ADAPTADOR (VENDIDO A PARTE).  
 7 POLI, COMPATIBILE CON UNA PRESA A 13 POLI TRAMITE UN ADATTATORE (VENDUTO A PARTE).  
 7 PINOS, COMPATIVEL COM UMA FICHA DE 13 PINOS COM ADAPTADOR (VENDIDO EM SEPARADO).  
 7-SŁOTOWE KOMPATYBILNE Z 13-SŁOTOWYM GNIAZDKIEM (SPRZEDAWANE ODDZIELNIE).  
 7 PINI, COMPATIBIL CU O PRIZA DE 13 PINI CU ADAPTATOR (ADAPTATOR VANDUT SEPARAT).  
 7 КОНТАКТОВ, СОВМЕСТИМО С ГНЕЗДОМ НА 13 КОНТАКТОВ ЧЕРЕЗ ПЕРЕХОДНИК (ПРИОБРЕТАЕТСЯ ОТДЕЛЬНО).  
 7 PINS, COMPATIBLE WITH A 13 PIN PLUG USING AN ADAPTER (SOLD SEPARATELY)

9

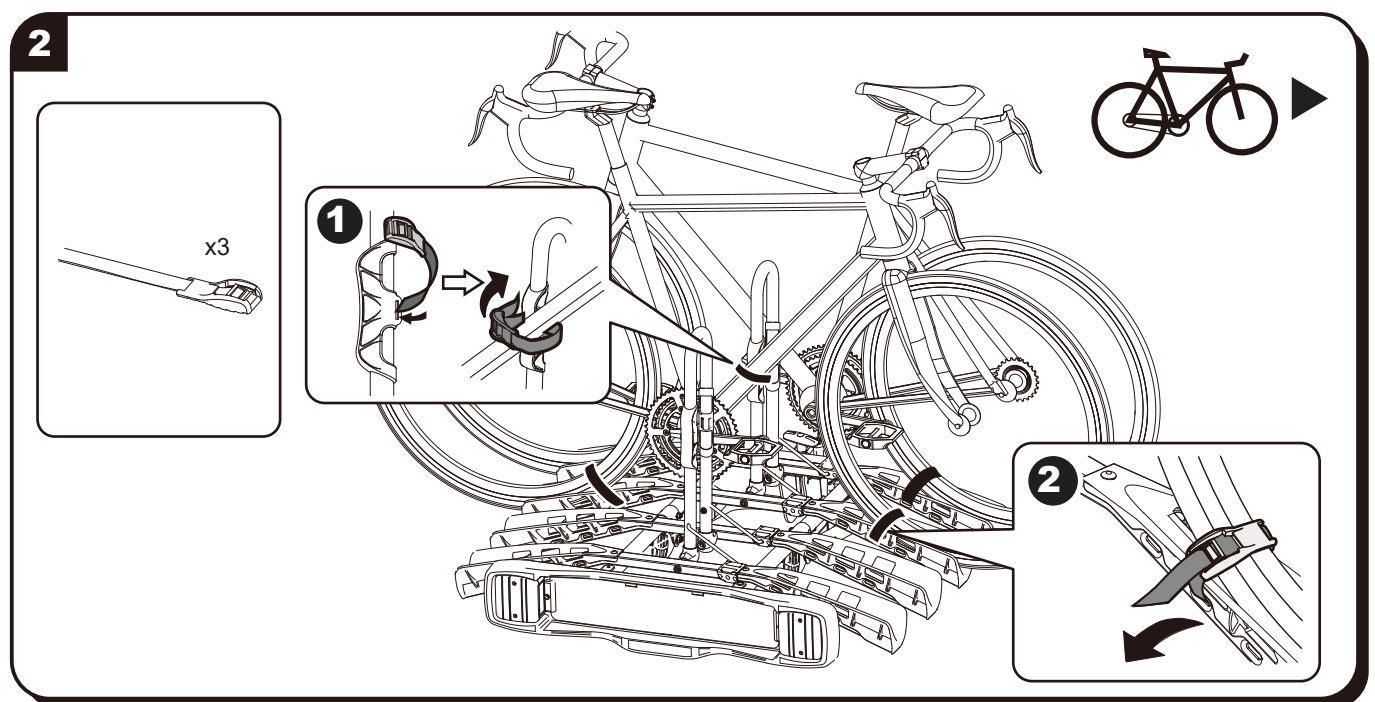
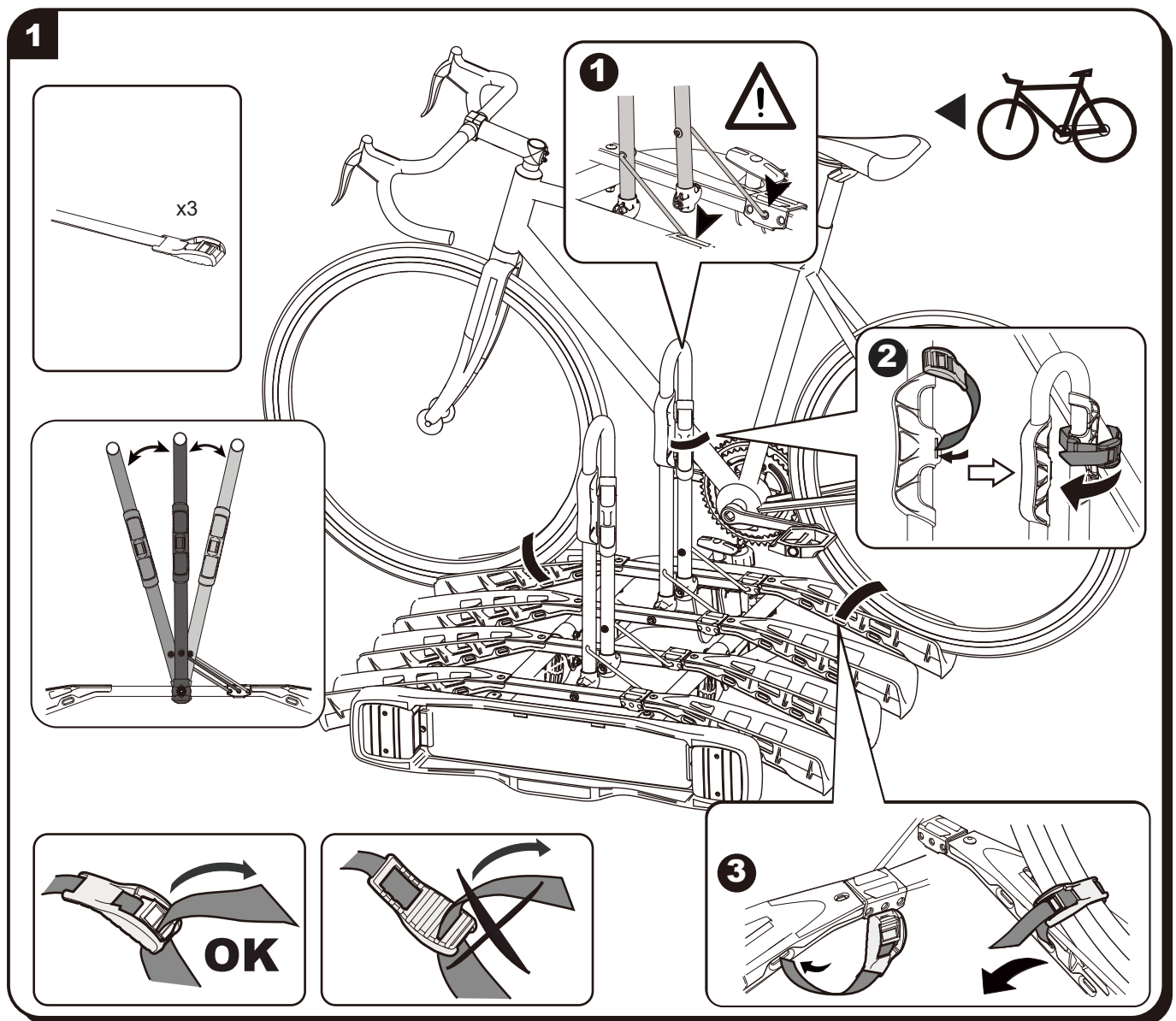
⚠  
OK



⚠  
~~OK~~

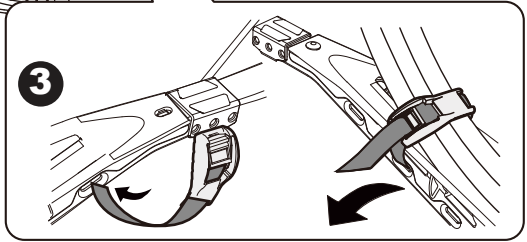
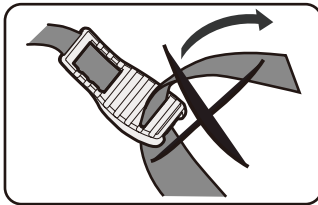
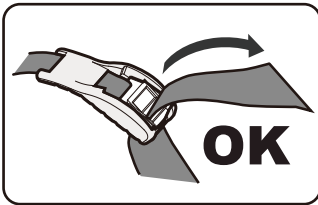
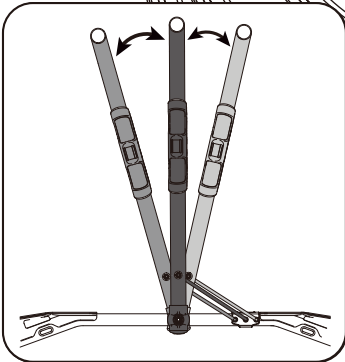
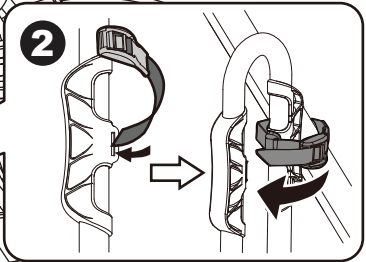
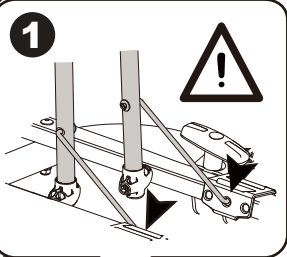
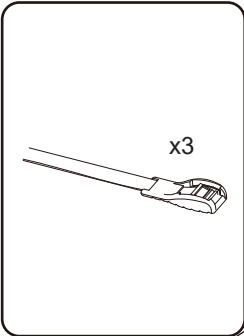


**MONTAGE DES VÉLOS / MONTAGE VAN DE FIETSEN / MONTAJE DE LAS BICICLETAS /  
MONTAGGIO DELLE BICI / MONTAGEM DAS BICICLETAS / MONTAŻ ROWERÓW /  
MONTAREA BICICLETELOR / УСТАНОВКА ВЕЛОСИПЕДОВ / BICYCLES MOUNTING**

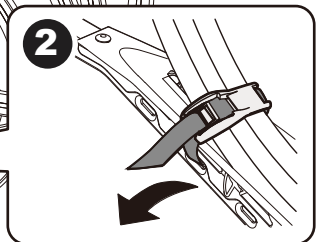
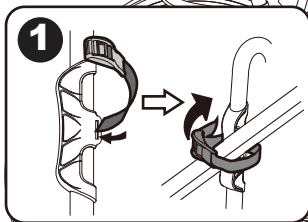
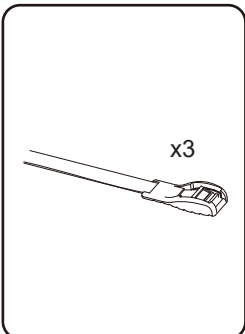




3

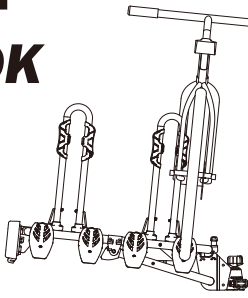


4

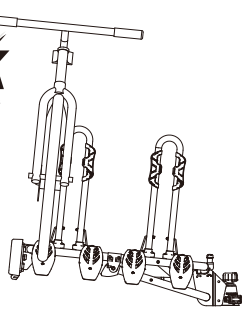


5

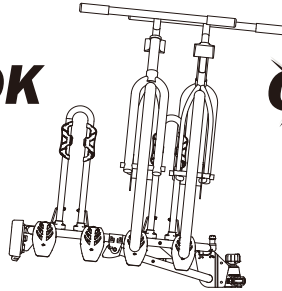
OK



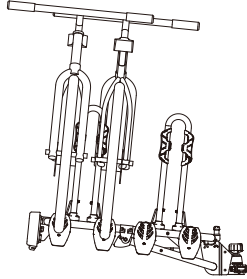
~~OK~~



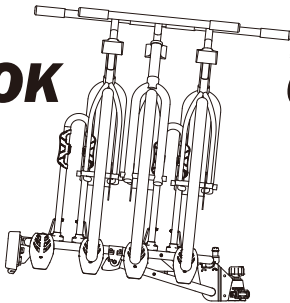
OK



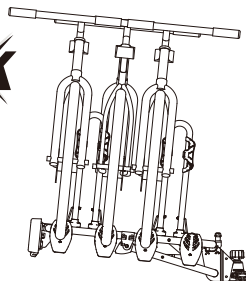
~~OK~~



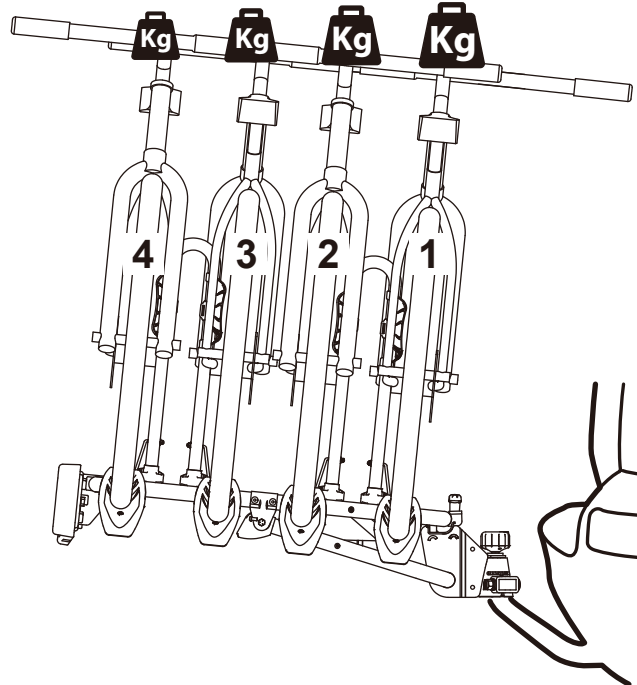
OK



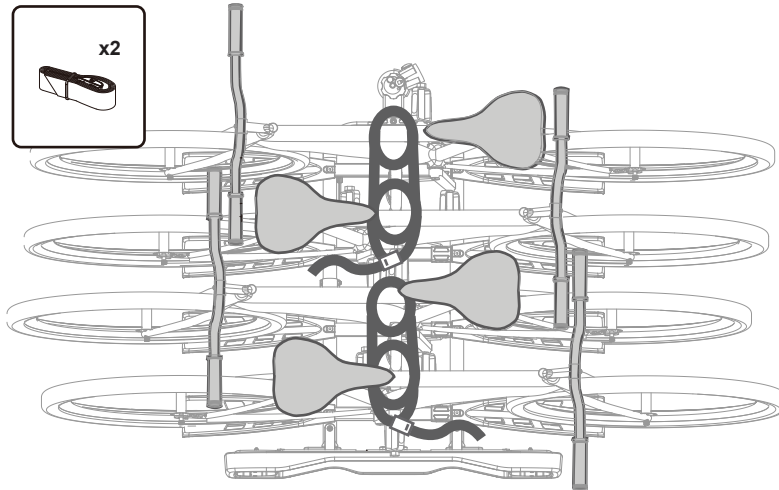
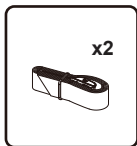
~~OK~~



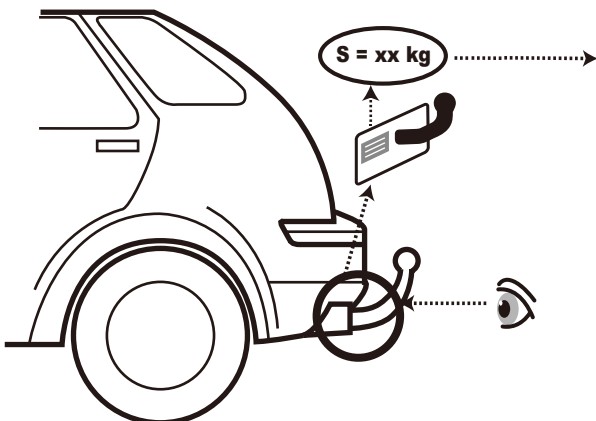
**!**  
**1+2+3+4= MAX 60KG**

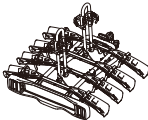



6

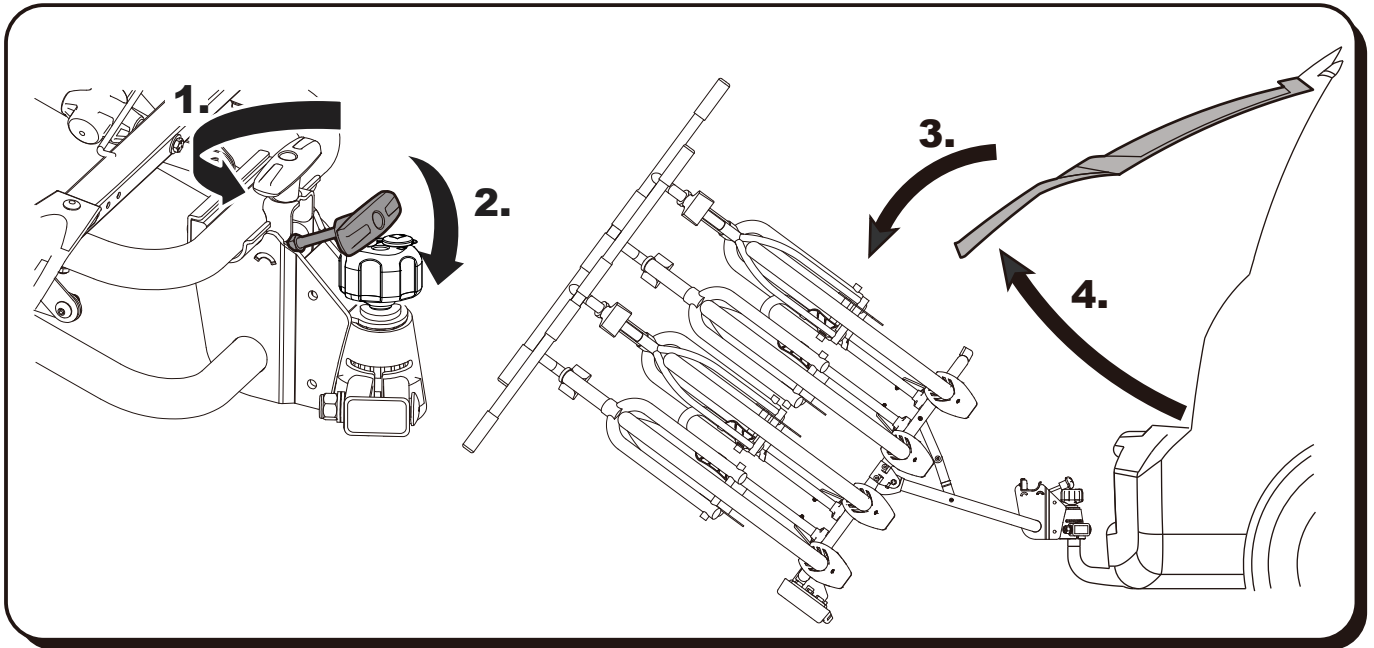


RAPPEL / HERINNERING /  
 RECUERDE / RICORDA /  
 LEMBRETE / PRZYPOMINIENI /  
 MOMENTO / НАПОМИНАНИЕ /  
 REMINDER

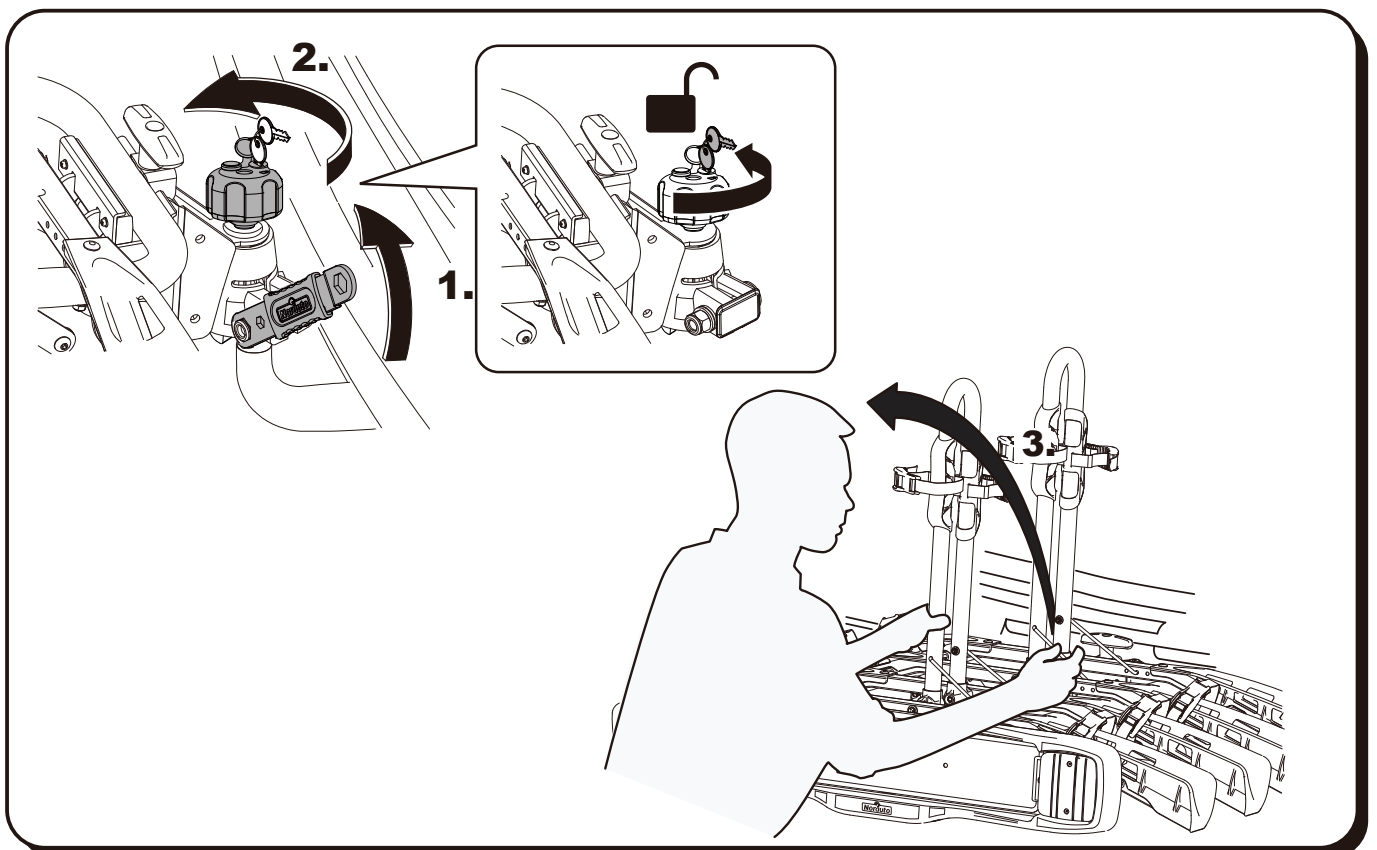


S		4  MAX:
40 kg	<b>16.7kg</b>	23.3 kg
45 kg		28.3 kg
50 kg		33.3 kg
55 kg		38.3 kg
60 kg		43.3 kg
65 kg		48.3 kg
70 kg		53.3 kg
75 kg		58.3 kg
80 kg		60 kg
85 kg		60 kg
> 85 kg		60 kg

**BASCULEMENT DU PORTE-VÉLOS POUR UN ACCÈS AU COFFRE /  
 KANTELEN VAN DE FIETSENDRAGER OM TOEGANG TE HEBBEN TOT DE KOFFER /  
 EL PORTABICIS BASCULA PARA PODER ACCEDER AL MALETERO /  
 PORTABICI BASCULANTE PER ACCEDERE AL BAULE /  
 BASCULAR O PORTA BICICLETAS PARA ACEDER Á MALA /  
 OBNIZENIE BAGAZNIKA ROWEROWEGO ABY UZYSKAĆ DOSTĘP DO BAGAZNIKA POJAZDU /  
 BASCULAREA SUPTUTULUI DE BICICLETE PENTRU ACCES LA PORTBAGAJ /  
 ОТВОД ВЕЛОБАГАЖНИКА ДЛЯ ДОСТУПА К БАГАЖНИКУ АВТОМОБИЛЯТВОД /  
 ВЕЛОБАГАЖНИКА ДЛЯ ДОСТУПА К БАГАЖНИКУ АВТОМОБИЛЯ /  
 TILTING OF THE BICYCLE RACK FOR AN EASY ACCESS TO THE TRUNK**



**DEMONTAGE / DESMONTAJE / SMONTAGGIO / DESMONTAGEM /  
 DEMONTAŽ / DEMONTARE / ДЕМОНТАЖ / DISASSEMBLY**



**NORAUTO**  
511/589 rue des Seringats 59262 Sainghin-en-Mélantois France  
[www.norauto.com](http://www.norauto.com)  
[www.atu.eu](http://www.atu.eu)  
Made in Taiwan / Fabricado en/na Taiwan / Fabriqué à Taiwan



18V0