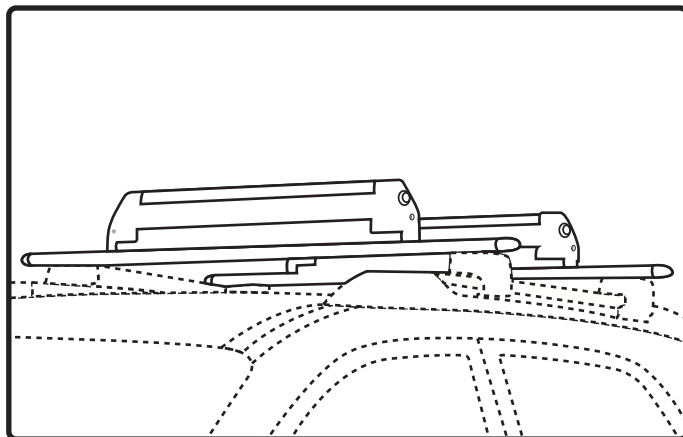


Norauto

**NOTICE DE MONTAGE - MONTAGEHANDLEIDING
MONTAGEANLEITUNG - INSTRUCCIONES DE MONTAJE
ISTRUZIONI DI MONTAGGIO - MANUAL DE MONTAGEM
INSTRUKCJA MONTAŻU - MANUAL DE MONTAJ
ИНСТРУКЦИЯ ПО МОНТАЖУ**

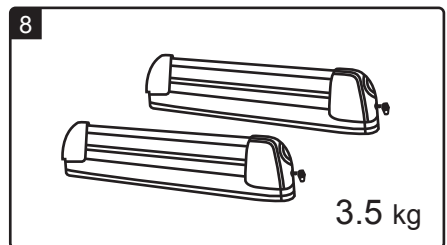
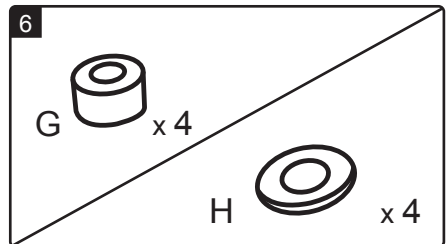
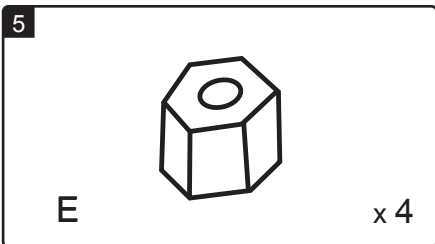
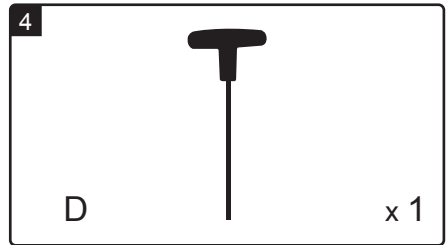
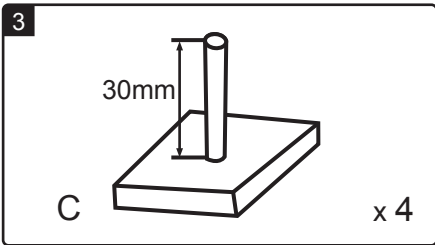
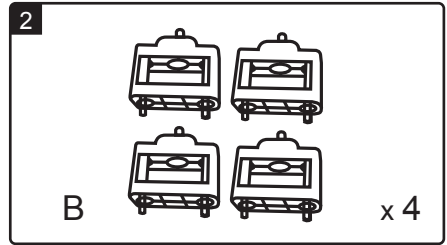
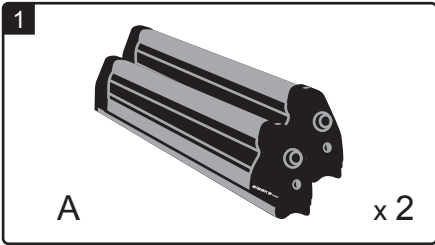
ALASKA 400

ART: 404109



CITY CRASH TEST APPROVED

ALASKA 400



Montage sur barre de toit métallique - Montage op metalen dakrail

Montage auf einem dachträger aus metall

Montaje sobre barra de techo metálica

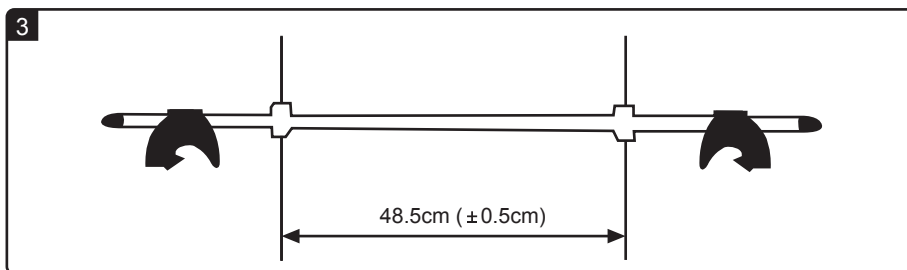
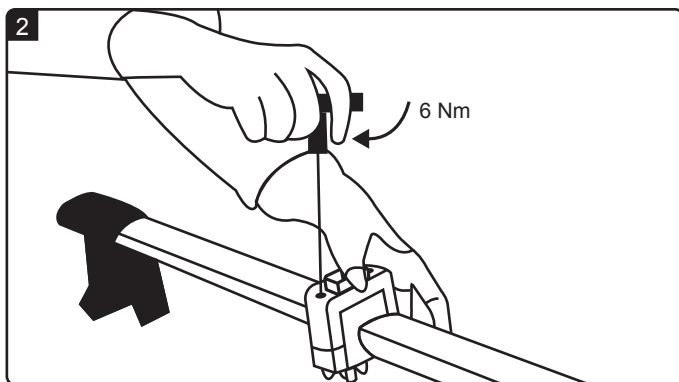
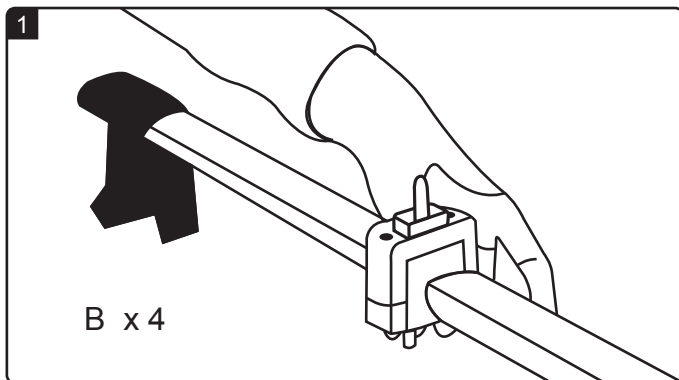
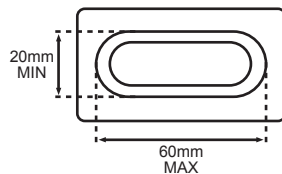
Montaggio su barra da tetto metallica

Montagem na barra de tejadilho metálica

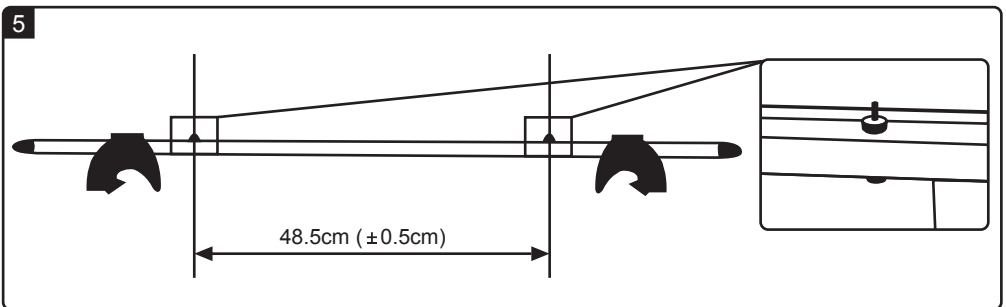
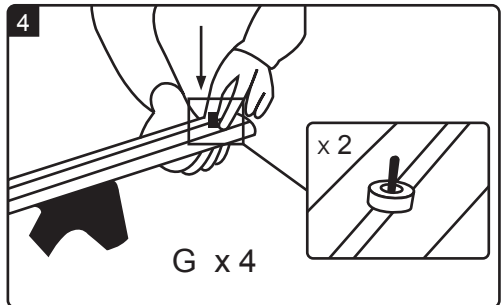
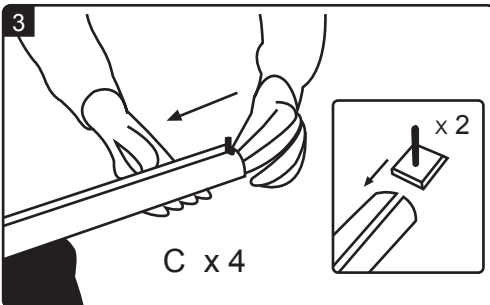
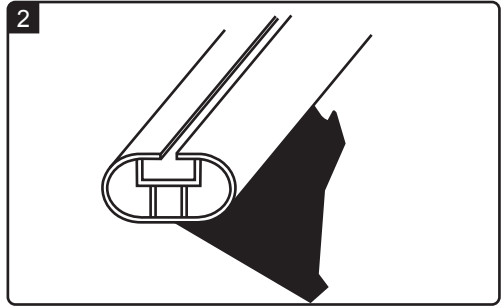
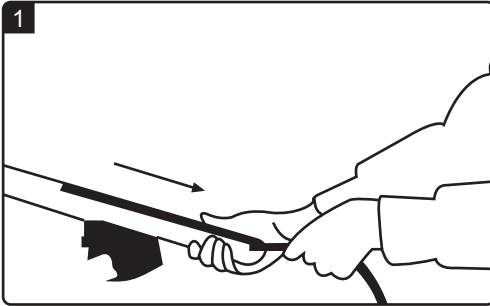
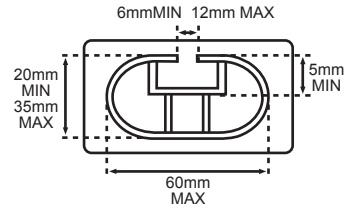
Montáž na dachu

Montare pe bara de portbagaj metalică

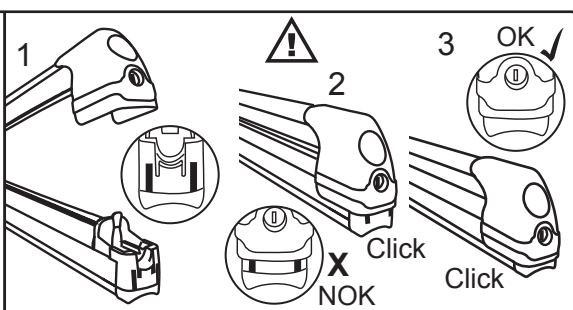
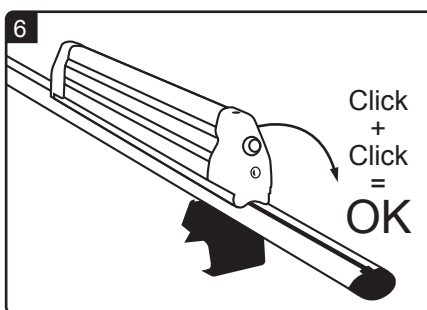
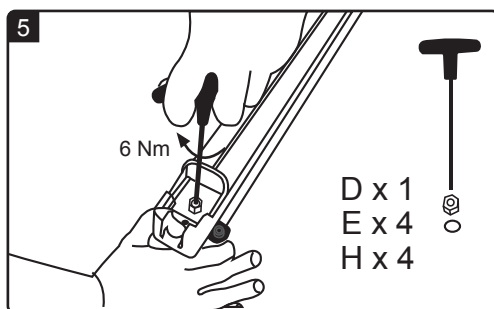
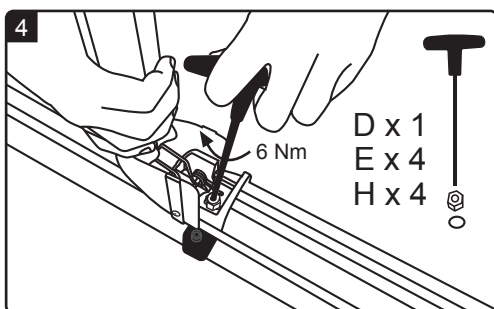
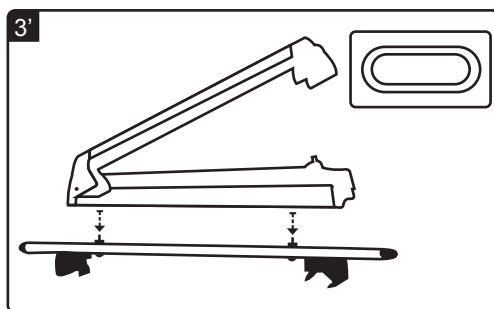
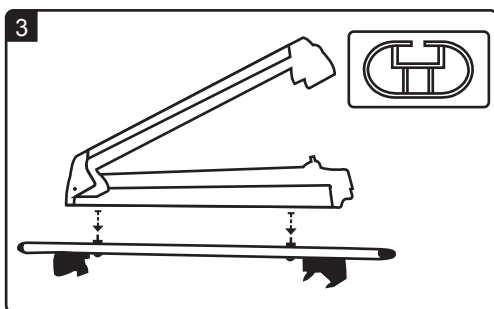
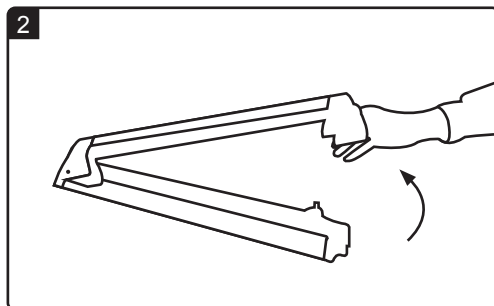
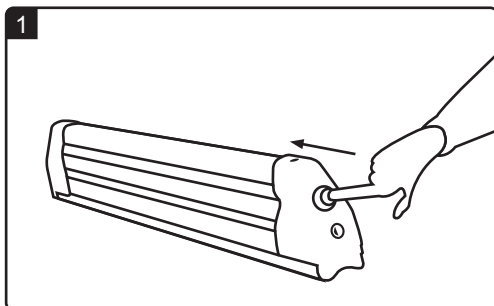
Монтаж на металических рейлингах крыши



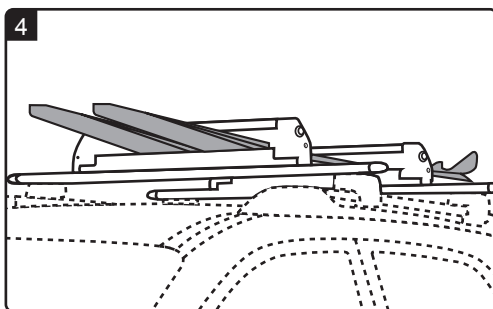
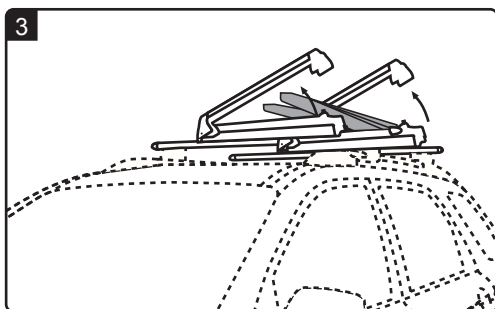
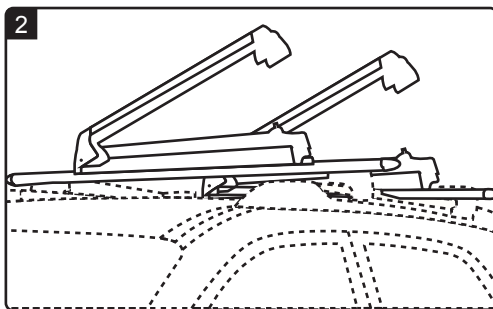
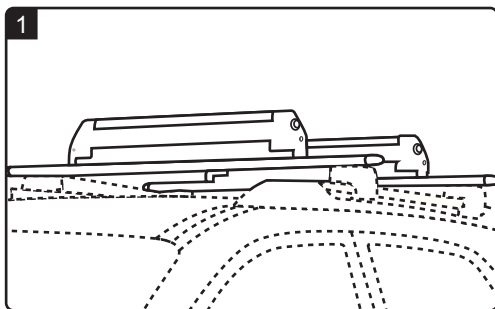
Montage spécifique sur barre de toit en alu - Specifieke montage op alu dakrail
Montage auf einem dachträger aus aluminium
Montaje específico sobre barra de techo en aluminio
Montaggio specifico su barra da tetto in alluminio
Montagem na barra de tejadilho de alumínio
Montaż aluminiowych belek
Montare specifică pe bara de portbagaj din aluminiu
Особый монтаж на алюминиевых рейлингах



Mise en place du porte ski - Aanbrenging van de skidrager
 Anbringen des skiträgers - Colocación del porta esquís
 Sistemazione del porta sci - Montagem do suporte de skis
 Montaż bagażnika narciarskiego - Configurarea suportului pentru schiuri
 Установка лыжного багажника



Installation des skis sur le porte ski
Installatie van de ski's op de skidrager
Aufladen der skier auf den skiträger
Instalación de los esquís sobre el porta esquís
Installazione degli sci sul porta sci
Carga do skis no respectivo suporte - Montaż nart
Instalarea schiurilor pe suportul pentru schiuri
Крепление лыж на лыжном багажнике



PS: Les skis doivent toujours être transportés les pointes tournées vers le coffre du véhicule.

PS: De ski's moeten altijd vervoerd worden met de tip van de ski's gericht naar de koffer van de wagen.

PS: Die skier müssen immer mit der spitze in richtung kofferraum transportiert werden.

PS: Los esquís deben ser siempre transportados con las puntas hacia atrás del maletero del vehículo.

PS: Gli sci devono sempre essere trasportati con le punte rivolte verso il baule del veicolo.

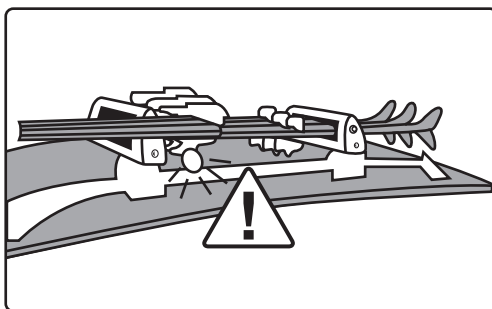
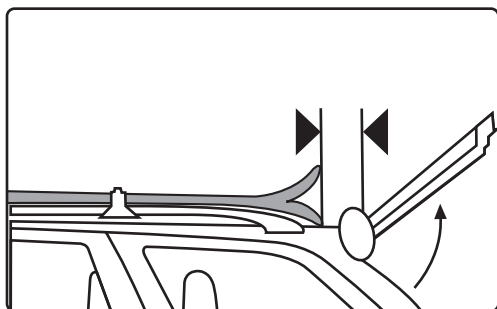
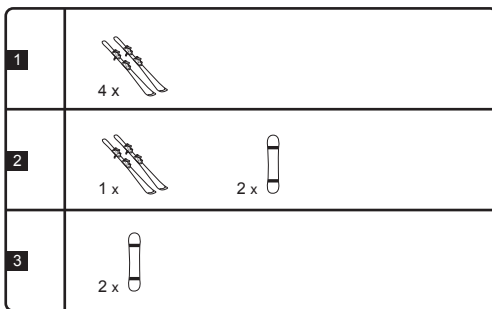
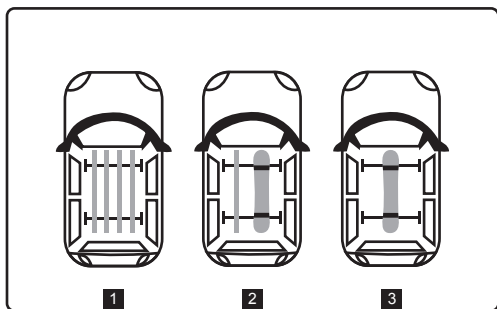
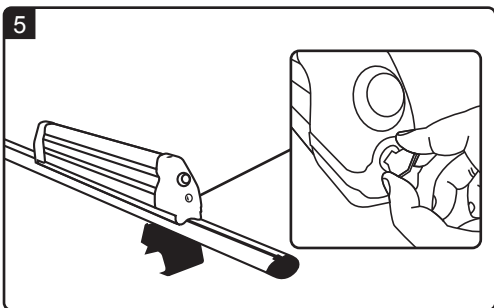
PS: Os Skis devem ser transportados com a espátula* virada para a traseira do veículo, ou seja, os Skis colocam-se com a parte de trás apontada para a dianteira do carro.

Espátula* - é a parte da frente do Ski ou da Snowboard, que está levantada (nariz).

PS: Narty oraz snowboard muszą być zawsze przewożone czubkiem skierowanym do tyłu pojazdu.

PS: Schiurile trebuie întotdeauna să fie transportate cu părțile ascuțite spre plafonul vehiculului.

PS: Лыжи всегда следует перевозить остриями в сторону багажника автомобиля.



FR

Installation:

Ce porte skis est prévu pour être monté sur des barres de toit. Il convient de regarder à la fois les recommandations d'utilisation de vos barres de toit, les recommandations d'utilisation des portes skis ainsi que les recommandations d'utilisations contenues dans le manuel technique de votre véhicule.

Lire attentivement les instructions de montage et respecter l'ordre des schémas explicatifs lors de l'installation du produit.

Vérifier que toutes les pièces sont présentes dans l'emballage (contrôle avec la notice de montage).

Si aucune indication n'est précisée sur le positionnement des barres de toit, essayez de maintenir un écartement minimum de 700mm entre les deux barres. L'écartement ne doit jamais être inférieur à 600mm.

Avant chaque utilisation, vérifiez que les barres de toit sont solidement fixées sur le toit (les secouer fortement pour essayer de les faire bouger). Vérifier que les barres de toit sont en parfait état de fonctionnement et vérifier les couples de serrage avant d'installer les portes skis. Répétez ces tests régulièrement.

Certains éléments sur le toit du véhicule (Toit ouvrant, antenne ou tout autre objet) ne pourront être utilisés lorsque les barres de toit sont fixées sur la voiture.

Ce produit ne doit subir aucune modification.

Le porte skis doit toujours, dans la mesure du possible, être verrouillé au deuxième cran.

Remarque : Si le chargement (skis / snow board) est trop épais et que les rails en caoutchoucs sont déjà fortement comprimés, le verrouillage au premier cran est possible.

Conserver cette notice de montage pour les utilisations futures.

Chargement:

Ne pas dépasser la charge maxi indiquée dans les instructions de montage.

Vérifier toutefois que le constructeur auto ne spécifie pas une charge inférieure, auquel cas cette dernière prévaut.

Charge maxi sur le toit = Poids des barres de toit + Poids porte skis + Chargement (Skis et/ou snowboard).

Garder à l'esprit que latéralement le chargement ne doit pas dépasser par rapport aux barres de toit.

Le chargement doit être réparti de façon homogène sur les barres en recherchant toujours un centre de gravité le plus bas possible.

Vérifier que le porte ski est solidement fixé sur les barres de toit. Les secouer pour essayer de les faire bouger.

S'ils bougent serrez les vis et écrous et vérifiez que le montage réalisé est conforme.

Les skis doivent toujours être transportés avec les spatules vers l'arrière de la voiture.

Attention, Vérifier que les spatules ne sont pas trop en arrière et qu'elles ne gênent pas à l'ouverture du coffre.

Une paire de skis doit être installés sur le porte ski semelle contre semelle.

Deux snowboards doivent être obligatoirement installés sur le porte ski semelle contre semelle.

Ne pas oublier de retirer les accessoires susceptibles de se détacher du matériel à transporter.

Toujours vérifier lors de l'installation des skis sur le porte ski que ces derniers ne viennent pas en contact avec le toit de la voiture. Cela pourrait occasionner un endommagement du toit du véhicule.

Placer les bâtons de skis dans le coffre de la voiture.

Toujours vérifier, après le chargement des skis, que le porte skis est correctement fermé et correctement verrouillé à l'aide des verrous à clefs fournies. Ne pas utiliser d'autres éléments de fixation et verrouillage que ceux fournis avec ce produit.

Contrôler la fixation du chargement après plusieurs kilomètres, puis à intervalles réguliers en resserrant si nécessaire.

Le porte skis est compatible avec tous les types de skis et snowboard.

Si les skis et/ou surfs sont très larges (profil non standard), il est possible que la capacité maximale préconisée dans cette notice ne soit pas atteignable.

Si les skis ou snowboard ont une longueur inférieure à 800mm, il ne faut pas les monter sur le porte skis.

Conduite et Réglementation:

Ajuster et adapter sa conduite à la nature du chargement transporté, mais également en fonction de la route, du vent, de la circulation et des limitations de vitesse.

Attention, à la hauteur du véhicule notamment lors du transport d'accessoires sur le toit de votre véhicule.

Un chargement sur le toit modifie la tenue de route et le freinage du véhicule, ainsi que la sensibilité au vent latéral.

Les produits livrés avec des verrous doivent être systématiquement fermés à clef lors du transport.

Entretien:

Contrôler et remplacer les pièces défectueuses le cas échéant.

Nettoyer et entretenir les portes skis avec soin notamment en hiver. Lubrifier régulièrement les vis, écrous et serrures.

Démonter les portes skis lorsqu'ils ne servent pas.

Démonter et conserver soigneusement toutes les pièces des portes skis lorsqu'ils sont démontés.

Retirer les portes skis du véhicule avant de placer ce dernier dans un centre de lavage.

Pour réduire la consommation d'essence, les barres de toit et les porte skis doivent être démontés du véhicule après utilisation.

NL

Installatie:

Deze skidragers zijn voorzien voor montage op dakrails. Het is aan te raden zowel de gebruiksaanbevelingen van uw dakrails als de gebruiksaanbevelingen van de skidrager evenals de gebruiksaanbevelingen vervat in de technische handleiding van uw voertuig te bekijken. De montage-instructies aandachtig lezen en de volgorde van de verklarende schema's naleven bij de installatie van het product.

Nagaan of alle stukken aanwezig zijn in de verpakking (controle met de montagehandleiding). Als geen enkele aanduiding wordt gegeven over de positionering van de dakrails, proberen een minimale tussenafstand van 700mm te bewaren tussen de twee dakrails. De tussenafstand mag nooit kleiner zijn dan 600mm.

Voor elk gebruik nagaan of de dakrails stevig op het dak bevestigd zijn (er stevig mee schudden om ze te proberen verplaatsen). Nagaan of de dakrails in perfecte bedrijfstoestand zijn en de aanspankoppels controleren vooraleer de skidrager te installeren. Herhaal deze tests regelmatig. Sommige elementen op het dak van het voertuig (schuifdak, antenne of elk ander object) mogen niet worden gebruikt als de dakrails op het voertuig zijn bevestigd.

Dit product mag geen enkele wijziging ondergaan. De skidrager moet altijd, in mate van het mogelijke worden vergrendeld op de tweede inkeping. Opmerking: indien de lading (Skis/snowboards) te dik zijn rubberrails al sterk zijn samengedrukt is het vergrendelen op de eerste inkeping mogelijk.

Bewaar deze handleiding voor verder gebruik.

Laden:

De max. lading aangegeven in de montage-instructies niet overschrijden. Echter nagaan of de autoconstructeur geen lagere lading aangeeft, in welk geval deze laatste doorslaggevend is.

Max. lading op het dak = Gewicht van de dakrails + Gewicht skidragers + Lading (Ski's en/of snowboard).

Onthouden dat zijdelings de lading niet mag uitsteken ten opzichte van de dakrails.

De lading moet op homogene wijze worden verdeeld over de rails, waarbij steeds een zo laag mogelijk zwaartepunt moet worden gezocht.

Nagaan of de skidragers stevig zijn vastgezet op de dakrails. Er mee schudden om de rails te proberen verplaatsen.

Als ze bewegen, de schroeven en moeren opnieuw aanspannen en nagaan of de uitgevoerde montage conform is.

De ski's moeten steeds worden vervoerd met de punten naar achter gericht. Opgelet, nagaan of de skipunten niet te ver naar achter liggen en het openen van de autokoffer niet hinderen.

Een paar ski's moet met de zolen tegen elkaar worden geïnstalleerd op de skidragers.

Twee snowboards moeten verplicht met de zolen tegen elkaar op de skidragers worden geïnstalleerd.

Niet vergeten de accessoires te verwijderen die kunnen loskomen van het te vervoeren materiaal.

Steeds nagaan bij de installatie van de ski's op de skidragers of deze laatste niet in contact komen met het dak van de auto. Dit kan beschadiging van het autodak veroorzaken. Steek de sticks van de skis in de koffer van de wagen.

Steeds na het laden van de ski's nagaan of de skidragers correct gesloten en vergrendeld is met behulp van de meegeleverde grendels met sleutels. Geen andere bevestigings- en vergrendelings-elementen gebruiken dan deze meegeleverd met dit product. De bevestiging van de lading controleren na enige kilometers en vervolgens met regelmatige tussenpozen en opnieuw aanspannen indien nodig.

De skidragers zijn geschikt voor alle types ski's en snowboards. Als de ski's en / of snowboards te lang zijn (geen standaardprofiel), is het mogelijk dat de voorgeschreven capaciteit die in de handleiding staat niet kan worden behaald.

Als de ski's of snowboard een lengte hebben die minder is dan 800mm, dan kan je deze niet op de skidragers monteren.

Rijgedrag en reglementering:

Het rijgedrag aanpassen aan de aard van de vervoerde lading, maar ook in functie van de weg, van de wind, van het verkeer en van de snelheidsbeperkingen.

Opgelet voor de hoogte van het voertuig bij het vervoer van accessoires op het autodak.

Een lading op het dak wijzigt de wegligging en het remgedrag van het voertuig, evenals de zijwindgevoeligheid.

De met de grendels geleverde producten moeten systematisch met de sleutel worden afgesloten bij het transport.

Onderhoud:

De defecte stukken controleren en vervangen in voorkomend geval.

De skidrager zorgvuldig reinigen en onderhouden, vooral in de winter.

De schroeven, moeren en sloten regelmatig smeren.

De skidrager demonteren als deze geen nut hebben.

Alle stukken van de skidrager demonteren en bewaren als ze gedemonteerd zijn.

De skidrager van het voertuig nemen vooraleer het voertuig in een car-wash binnen te rijden.

Om het brandstofverbruik te verminderen moeten de bagagedragers en de skidrager na gebruik gedemonteerd worden.

DE

Montage

Dieser Skiträger ist für die Montage auf einem Dachträger vorgesehen. Konsultieren Sie hierzu die Anwendungsempfehlung für Ihren Dachträger und für den Skiträger sowie die im technischen Handbuch Ihres Fahrzeugs enthaltene Anwendungsempfehlung. Lesen Sie die Montageanleitung aufmerksam durch und halten Sie sich bei der Montage des Produkts an die Reihenfolge der erläuternden Skizzen.

Kontrollieren Sie anhand der Montageanleitung, dass alle Teile in der Verpackung erhalten sind.

Falls keine Angaben zur Positionierung des Dachträgers gemacht werden, versuchen Sie, einen Minimalabstand von 70cm zwischen den beiden Balken einzuhalten. Der Abstand darf nie weniger als 60cm betragen.

Stellen Sie vor jedem Gebrauch sicher, dass der Dachträger sicher auf dem Dach angebracht ist (rütteln Sie kräftig daran, um zu sehen, ob er sich bewegt). Vergewissern Sie sich, dass der Dachträger in einwandfreiem Verwendungszustand ist und überprüfen Sie die Abziehdrehmomente, bevor Sie den Skiträger anbringen. Wiederholen Sie diese Tests regelmässig.

Einige Elemente auf dem Dach des Fahrzeugs (Schiebedach, Antenne oder andere Objekte) können nicht verwendet werden, wenn der Dachträger auf dem Fahrzeugdach angebracht ist.

Es dürfen keine Änderungen an diesem Produkt vorgenommen werden.

Das Schloss des Skiträgers muss beim Verschiessen, wann immer möglich, zweimal einrasten. Anmerkung: Wenn das Ladegut zu dick ist und die Kautschuk-Beläge bereits stark eingedrückt sind, ist ein Verschiessen in der ersten Rasterung möglich.

Behalten Sie diese Montageanleitung für eine spätere Verwendung auf.

Ladegut

Die in dieser Montageanleitung angegebene maximale Dachlast darf nicht überschritten werden.

Falls der Hersteller Ihres Fahrzeugs eine geringere maximale Dachlast vorgibt, ist diese zu beachten.

Die maximale Dachlast ergibt sich aus dem Gewicht des Dachträgers, dem Gewicht des Skiträgers und dem Ladegut (Skier und/oder Snowboards).

Das Ladegut darf in seiner horizontalen Ausdehnung nicht über den Dachträger hinausragen.

Das Ladegut muss gleichmässig auf dem Dachträger verteilt werden, wobei immer versucht werden soll, den Schwerpunkt so tief wie möglich zu halten.

Stellen Sie sicher, dass der Skiträger sicher auf dem Dachträger befestigt ist. Rütteln Sie daran, um zu sehen, ob er sich bewegt.

Falls er sich bewegt, ziehen Sie die Schrauben und Muttern an und stellen Sie sicher, dass die Montage richtig durchgeführt wurde.

Die Skier müssen immer mit der Spitze zur Hinterseite des Fahrzeugs transportiert werden.

Achten Sie darauf, dass die Skier nicht zu weit nach hinten herausragen, und dass sie das Öffnen des Kofferraums nicht verhindern.

Ein Paar Ski muss Unterseite an Unterseite auf den Skiträger aufgeladen werden.

Zwei Snowboards müssen zwingend Unterseite an Unterseite auf den Skiträger aufgeladen werden.

Vergessen Sie nicht, Teile, die sich beim Transport vom transportierten Material lösen könnten, zu entfernen.

Stellen Sie beim Aufladen der Skier auf den Skiträger immer sicher, dass diese nicht mit dem Dach des Fahrzeugs in Berührung kommen. Dies könnte eine Beschädigung des Fahrzeugdachs verursachen.

Legen Sie die Skistöcke in den Kofferraum Ihres Fahrzeugs.

Stellen Sie immer sicher, dass der Skiträger nach dem Aufladen der Skier korrekt geschlossen und anhand der angebrachten Schlösser verriegelt ist. Verwenden sie keine anderen Verschluss- oder Verriegelungselemente als jene, die mit dem Produkt mitgeliefert wurden.

Kontrollieren Sie die Befestigung des Ladeguts nach mehreren Kilometern und danach in regelmässigen Abständen. Ziehen Sie wenn nötig die Schrauben nach.

Der Skiträger ist mit allen Ski- und Snowboardtypen kompatibel.

Falls die Skier oder Surfbretter sehr gross sind (keine Standardmasse), kann es sein, dass weniger Ladegut aufgeladen werden kann, als das in dieser Anleitung angegebene Maximum.

Skier oder Snowboards, die kürzer sind als 80cm, müssen nicht auf dem Skiträger transportiert werden.

Fahrverhalten und Regelung

Passen Sie Ihr Fahrverhalten der Beschaffenheit des transportierten Ladeguts und der Strasse, dem Wind, dem Verkehr und den Geschwindigkeitsbegrenzungen an.

Achten Sie besonders auf die Höhe des Fahrzeugs, wenn Sie Zubehör auf dem Fahrzeugdach transportieren.

Eine Dachladung verändert das Fahr- und Bremsverhalten des Fahrzeugs sowie die Empfindlichkeit gegen Seitenwind. Produkte, die zusammen mit einem Schloss geliefert werden, müssen während des Transports zwingend mit dem Schlüssel verriegelt werden.

Wartung

Kontrollieren und ersetzen Sie defekte Teile bei Bedarf.

Reinigen Sie den Skiträger sorgfältig und warten Sie ihn, vor allem im Winter. Schmieren Sie regelmässig die Schrauben, Schraubenmutter und die Schlüssellöcher.

Demontieren Sie den Skiträger, wenn Sie ihn nicht benutzen.

Bewahren Sie alle Teile des Skiträgers sorgfältig auf, wenn er demontiert ist.

Entfernen Sie den Skiträger vom Fahrzeug, bevor Sie dieses in eine Waschanlage fahren.

Der Dachträger und der Skiträger müssen nach Gebrauch demontiert werden, um einen Benzinmehrerbrauch zu verhindern.

ES

Instalación:

Este porta-esquí está concebido para montarse sobre barras de techo. Conviene comprobar, tanto las recomendaciones de utilización de sus barras de techo, como la de este producto. Además, le recomendamos consultar el manual técnico de su vehículo.

Lea con atención las instrucciones de montaje, y respete el orden de los esquemas explicativos durante la instalación del producto.

Con la ayuda de las instrucciones de montaje, compruebe que no le falta ninguna pieza.

Si no se precisa ninguna indicación sobre el posicionamiento de las barras de techo, intente mantener un ancho mínimo de 700mm entre las dos barras. La distancia entre las dos barras nunca debe ser inferior a 600mm.

Antes de cada utilización, compruebe que las barras de techo están bien fijadas sobre el techo.

(Sacúdalas fuertemente para intentar que se muevan).

Compruebe que las barras de techo están en perfecto estado, y compruebe los enganches de sujeción antes de instalar el porta esquís. Repita estas pruebas de forma regular.

Algunos elementos sobre el techo del vehículo (Techo solar, antena u otros) no podrán ser utilizados cuando las barras de techo estén fijadas sobre el vehículo.

Este producto no debe ser modificado en ningún caso.

El porta esquís debe ser siempre, en la medida de lo posible, cerrado en la segunda marca.

Observación : Si la carga (esquí / snowboard), es demasiado gruesa y las guías de caucho están fuertemente comprimidas, es posible el cierre a la primera marca.

Conservar estas instrucciones de montaje para futuras utilizaciones.

Carga:

No sobrepase la carga máxima indicada sobre las instrucciones de montaje. No obstante, compruebe que el fabricante del vehículo no ha especificado una carga máxima inferior. En este caso, esta última prevalece.

Carga máxima en el techo = Peso de las barras de techo + Peso porta esquís + Carga (Esquí o Snow).

Tenga presente que lateralmente, la carga no debe sobrepasar respecto a las barras de techo.

La carga debe repartirse de forma homogénea sobre las barras, buscando un centro de gravedad lo más bajo posible. Compruebe que el porta esquís está sólidamente fijado a las barras de techo.

Sacúdalas para intentar moverlas. Si se mueven, apriete tornillos y tuercas, y compruebe que el montaje realizado es correcto.

Los esquís deben ser transportados con las puntas hacia atrás del vehículo.

Atención: compruebe que las puntas no estén muy hacia atrás, y no impidan la apertura del maletero.

Un par de esquís deben instalarse sobre el porta esquís, suela contra suela.

Dos Snow's deben ser instalados en el porta esquís, suela contra suela, obligatoriamente.

No olvide retirar los accesorios susceptibles de soltarse del material a transportar.

Compruebe siempre durante la instalación de los esquís, que estos últimos no entren en contacto con el techo del vehículo. Podrían ocasionar daños en el mismo.

Situar los bastones de esquí en el maletero del coche.

Compruebe siempre, después de cargar los esquís, que el porta esquís está correctamente cerrado.

Ciérrelo con la llave incluida. No utilice otros elementos de fijación o cierre que los incluidos en el producto.

Controle la fijación de la carga después de varios kilómetros, y a intervalos regulares, reajustando si necesario.

El porta esquís es compatible con todos los tipos de esquís y snowboard. Si los esquís y/o las tablas de snowboard son muy largos(perfil no estándar), es posible que la capacidad máxima preconizada en estas instrucciones no sea alcanzable.

Si los esquís o snowboard tienen una longitud inferior a 800 mm, no deben montarse sobre el porta esquís.

Conducción y reglamentación:

Ajuste y adapte su forma de conducir al tipo de carga que transporta. Tenga también en cuenta el estado de la carretera, el viento, el tráfico, y los límites de velocidad.

Tenga especial precaución a la altura de su vehículo, sobre todo durante el transporte de material sobre el techo del vehículo.

Un cargamento en el techo modifica el comportamiento de la carretera y del frenado del vehículo, así como la sensibilidad al viento lateral.

Los productos equipados con cerrojo deben ser cerrados sistemáticamente con llave durante el transporte.

Mantenimiento:

Controle y reemplace las piezas defectuosas si las hubiera.

Limpie y mantenga su porta esquís, sobre todo en invierno.

Lubrique los tornillos, tuercas y cerraduras con regularidad.

Desmante el porta esquís cuando no se esté utilizando.

Desmante y conserve todas las piezas del porta esquís cuando está desmontado.

Retire el porta esquís del vehículo antes de entrar este último en un auto lavado.

Para reducir el consumo de combustible, las barras de techo y los porta esquís deben ser desmontados del vehículos después de su utilización.

IT

Installazione:

Questo porta sci è stato ideato per essere montato su barre da tetto. Occorre verificare di volta in volta le istruzioni d'uso delle vostre barre da tetto, le istruzioni d'uso dei porta sci e le istruzioni d'uso inserite nel manuale tecnico del vostro veicolo.

Leggere con attenzione le istruzioni di montaggio e, durante l'installazione del prodotto, rispettare l'ordine degli schemi esplicativi.

Verificare che tutti i pezzi siano presenti nell'imballo (verifica con le istruzioni di montaggio).

Se non viene data alcuna indicazione sul posizionamento delle barre da tetto, cercate di mantenere una distanza minima di 700mm tra le due barre. La distanza non deve mai essere inferiore a 600mm.

Prima di ogni utilizzo, verificate che le barre da tetto siano solidamente fissate al tetto (scuoterle con forza per verificare se si muovono). Verificare che le barre da tetto siano in perfetto stato di funzionamento e verificare le coppie di serraggio prima di installare i porta sci. Ripetete regolarmente questi test.

Alcuni elementi del tetto del veicolo (tetto apribile, antenna o altri oggetti) non potranno essere usati quando le barre da tetto sono installate sull'auto.

Questo prodotto non deve subire alcuna modifica.

Il portasci deve sempre, nel limite del possibile, essere chiuso alla seconda tacca.

Nota bene: se il carico (sci / snow board) è troppo consistente e le protezioni in caucciù sono già estremamente compresse, è possibile la chiusura alla prima tacca.

Conservare queste istruzioni di montaggio per i futuri utilizzi.

Carico:

Non superare il carico massimo indicato sulle istruzioni di montaggio. Verificare comunque che il costruttore auto non abbia indicato un carico inferiore, nel cui caso prevarrà quest'ultimo.

Carico massimo sul tetto = Peso barre da tetto + Peso porta sci + Carico (Sci e/o snowboard).

Lateralmente il carico non deve sporgere dalle barre da tetto. Il carico deve essere ripartito in maniera omogenea sulle barre ricercando sempre il baricentro più basso possibile.

Verificare che il porta sci sia fissato solidamente sulle barre da tetto. Scuoterle per verificare se si muovono.

In questo caso, stringete viti e dadi e verificate che il montaggio realizzato sia conforme.

Gli sci devono sempre essere trasportati con le spatole rivolte verso il retro dell'auto.

Attenzione, verificare che le spatole non siano troppo arretrate e che non intralcino l'apertura del cofano.

Un paio di sci deve essere installato sul porta sci soletta contro soletta.

Due snowboards devono essere obbligatoriamente installati sul porta sci soletta contro soletta.

Non dimenticare di togliere gli accessori che potrebbero staccarsi dal materiale da trasportare.

Verificare sempre durante l'installazione degli sci sul porta sci che questi ultimi non vengano in contatto col tetto dell'auto. Questo potrebbe provocare un danno al tetto del veicolo.

Mettere i bastoni degli sci nel baule dell'auto.

Verificare sempre, dopo il carico degli sci, che il porta sci sia ben chiuso e correttamente chiuso a chiave tramite le serrature.

Non utilizzare altri elementi di fissaggio e serraggio oltre a quelli forniti con questo prodotto.

Controllare il fissaggio del carico dopo un paio di Kilometri e poi a intervalli regolari, stringere di nuovo se necessario.

Il portasci è compatibile con tutti i tipi di sci e snowboard. Se gli sci e/o i surf sono molto larghi (profilo non standard), è possibile che la capacità massima preconizzata in queste istruzioni non sia attendibile.

Se gli sci o snowboard hanno una lunghezza inferiore a 800 mm, non si possono installare sul portasci.

Guida e regolamentazione:

Regolare e adattare la guida alla natura del carico trasportato, e in ugual misura in funzione della strada, del vento, dalle circolazioni e dei limiti di velocità.

Attenzione all'altezza del veicolo, in particolare quando trasportate degli accessori sul tetto del vostro veicolo.

Un carico sul tetto modifica la tenuta di strada e la frenata del veicolo, oltre alla sensibilità al vento laterale.

I prodotti consegnati con serrature devono essere sistematicamente chiusi a chiave durante il trasporto.

Manutenzione:

Controllare e sostituire gli eventuali pezzi difettosi.

Pulire e conservare i porta sci con cura, soprattutto in inverno. Lubrificare regolarmente le viti, i dadi e le serrature.

Smontare i porta sci quando non servono.

Smontare e conservare con cura tutte le parti dei porta sci quando sono smontati.

Togliere i porta sci dal veicolo prima di lavarli.

Per ridurre il consumo di benzina, le barre da tetto e i portasci devono essere smontati dal veicolo dopo l'utilizzo.

PT

Montagem:

Este Suporte de Skis é para ser montado nas respectivas barras de tejadilho.

Respeite sempre as recomendações de utilização das barras de tejadilho, do Suporte de Skis e o manual técnico do seu veículo.

Leia atentamente as instruções de montagem e respeite a ordem dos diagramas explicativos durante a montagem do produto.

Verifique se todos os componentes constam na embalagem de acordo com o manual de montagem.

Se não for especificada qualquer indicação sobre o posicionamento das barras de tejadilho, mantenha uma distância mínima de 700 mm entre as duas barras. O indicador nunca deve ser inferior a 600 mm.

Antes de cada utilização, verifique se as barras de tejadilho estão firmemente fixas no tejadilho, abanando - as com força para tentar move-las.

Verifique se as barras de tejadilho estão em perfeito estado e verifique as suas fixações antes de montar o suporte de Skis. Repita estes testes regularmente.

Alguns elementos sobre o tecto do veículo (tecto solar, antena ou qualquer outro objecto) podem ser usados quando as barras de tejadilho estão fixas no veículo. Este produto não têm que ser retirados ou alterados.

O fecho do suporte deve sempre, na medida do possível, ser bloqueada no segundo click (travão).

Nota: Se a carga (Skis / Snowboard) forem extremamente espessos, os "carris" de borracha do fecho, podem ficar mais apertados, sendo possível o bloqueio no primeiro click.

Recorde-se sempre desta medida, sempre que utilizar o suporte de Skis.

Carga:

Não exceda a carga máxima indicada nas instruções de Montagem.

No entanto, verifique se o fabricante do veículo especifica uma menor carga, que irá prevalecer caso exista.

A Carga Máxima no telhado = Peso barras de tejadilho + Peso suporte de skis + Ski(s) ou Snowboard, tendo em atenção que a carga nunca deve exceder lateralmente as barras de tejadilho.

A Carga deve ser distribuída uniformemente nas barras de tejadilho, procurando sempre um centro de gravidade, o mais baixo possível.

Verificar se o Suporte de Skis foi montado correctamente nas barras de tejadilho.

Após a montagem, abane o Suporte de Skis com força para verificar se está seguro.

Se o Suporte de Skis se mover, volte apertar os parafusos no local onde se moveu.

Volte a fazer o teste de segurança até o Suporte de Skis estar totalmente seguro nas barras de tejadilho.

Os Skis devem ser transportados com a espátula* virada para a traseira do veículo.

Atenção a colocação do Skis, para que a espátula* não dificulte a abertura da porta traseira do veículo.

2 Skis devem ser montados um em cima do outro com a parte de baixo encostado um ao outro e 2 Snowboards da mesma forma.

Não esquecer de retirar os acessórios dos Skis / Snowboards antes da montagem no Suporte de Skis.

Durante a montagem do Skis no Suporte de Skis, é necessário ter cuidado para que estes não entrem em contacto com o tejadilho do veículo para não haver danos. Coloque os bastões de Ski na mala do veículo.

Confirme sempre, que o suporte de fecho do Suporte de Skis fica correctamente trancado e devidamente bloqueado, usando a respectiva chave.

Não utilize outros elementos de fixação e de bloqueio.

Controle em intervalos regulares e/ou entre vários quilómetros, a carga e os suportes.

Se necessário, aperte o que for necessário (parafusos, encaixes, etc.).

O suporte de fecho é compatível com todos os tipos de Skis e Snowboards.

Se os Skis ou as Snowboards forem muito largos (perfil não standard/padrão), é possível que a capacidade máxima do suporte não permita o seu transporte.

Se os Skis ou as Snowboards tiverem menos de 800 mm de comprimento, não os transporte no suporte de Skis.

Condução e regulamento:

Ajuste e adapte a sua condução de acordo com a natureza da carga transportada, tipo de estrada, condições de tráfego, limites de velocidade e as condições climáticas / intempéries.

Atenção à altura do seu veículo, nomeadamente durante o transporte de acessórios no tejadilho.

Uma carga no tejadilho modifica o manuseamento e travagem do veículo, bem como a sensibilidade para lateral com o vento.

Produtos com sistema de bloqueio, devem ser sistematicamente fechados durante a circulação do veículo.

Manutenção:

Controlar e caso seja necessário, deve substituir as peças que vão ficando defeituosas com o uso.

Limpe e faça a manutenção do Suporte de Skis com cuidado, especialmente no Inverno.

Lubrifique regularmente os parafusos, porcas e os bloqueios.

Desmonte o Suporte de Skis quando não for usado. Desmonte e guarde todas as peças.

Espátula - é a parte da frente do Ski ou da Snowboard, que está levantada (nariz).

Para reduzir o consumo de combustível do seu veículo, desmonte as barras de tejadilho e o suporte de Skis, quando não os voltar a utilizar.

PL

Montaż:

Uchwyt na narty jest przeznaczony do montażu na bagażniku dachowym. Należy zapoznać się z zasadami użytkowania bagażnika dachowego, zasadami użytkowania uchwytów na narty a także zaleceniami użytkowania zawartymi w podręczniku technicznym pojazdu.

Należy zapoznać się z instrukcją montażu i w trakcie instalowania przedmiotowego produktu przestrzegać kolejności wskazanej na schematach wyjaśniających.

Należy sprawdzić czy w opakowaniu znajdują się wszystkie elementy/części (kontrola według instrukcji montażu).

Jeśli nie podano żadnych wskazówek dotyczących umiejscowienia listew bagażnika dachowego, zaleca się utrzymanie rozstawu minimum 700mm pomiędzy dwoma listwami.

Odstęp pomiędzy listwami nie może być nigdy mniejszy niż 600mm.

Przed każdym użyciem sprawdzić, czy listwy są przymocowane odpowiednio mocno na dachu (poruszać nimi intensywnie i sprawdzić czy da się je przesunąć).

Należy sprawdzić, czy listwy są w idealnym stanie technicznym i sprawdzić ich dokręcenie przed zainstalowaniem uchwytów do nart. Kontrolę tą należy przeprowadzać w regularnych odstępach czasowych.

Niektóre elementy stanowiące część dachu (otwierany dach, antena lub inne przedmioty) mogą być używane w raz z zainstalowanymi listwami na dachu.

Produkt ten nie wymaga wprowadzenia żadnych modyfikacji.

Bagażnik narciarski musi być w miarę możliwości zablokowany na drugi zatrzask.

Uwaga: Jeśli nie ma możliwości blokady na drugi zatrzask, możliwym jest zablokowanie jedynie na pierwszy zatrzask. Zachować instrukcję obsługi.

Obciążenie:

Nie należy przekraczać maksymalnego, dopuszczalnego obciążenia wskazanego w instrukcji montażu.

Należy sprawdzić czy producent pojazdu nie podaje obciążenia niższego.

W takim przypadku należy zastosować się do wskazówek producenta samochodu.

Maksymalne obciążenie na dachu = Amasa listwy dachowe + Amasa uchwyt na narty + Obciążenie (Narty lub/i deska snowboardowa)

Należy pamiętać, że załadunek nie może przekraczać na boki powierzchni listew dachowych.

Obciążenie musi być równomiernie rozłożone na całości listew, starając się zachować środek ciężkości możliwie jak najniżej.

Należy upewnić się, że uchwyt do nart jest odpowiednio mocno przymocowany do listew bagażnika dachowego.

Należy poruszać elementami zamontowanymi na dachu, aby upewnić się, że są solidnie przymocowane.

Jeśli elementy przesuwają się należy dokręcić śruby i nakrętki i sprawdzić czy montaż został przeprowadzony prawidłowo.

Narty należy przewozić zawsze tyłem do przodu („nosa” nart) do kierunku jazdy samochodu.

Uwaga Należy upewnić się, czy „nosa” nart łopatki nie są zbyt daleko wysunięte i nie przeszkadzają w otwieraniu bagażnika.

Parę nart należy zawsze instalować w uchwycie spodnimi stronami do siebie.

Dwie deski snowboardowe należy zawsze instalować spodnimi stronami do siebie.

Należy pamiętać o ściągnięciu/usunięciu akcesoriów mogących się odcepić od transportowanego sprzętu.

Każdorazowo przy montażu nart w uchwytach należy sprawdzić czy nie dotykają one (narty) dachu pojazdu.

Bezpośredni kontakt nart z dachem może spowodować jego uszkodzenie.

Umieść kijki narciarskie w bagażniku samochodu.

Po zamontowaniu nart, należy zawsze sprawdzić, czy uchwyty do nart są prawidłowo zamknięte i prawidłowo zablokowane przy pomocy dostarczonych zasuw.

Do blokowania należy używać wyłącznie elementy blokujące i zamykające dostarczone z produktem.

Po przejechaniu kilkunastu kilometrów należy sprawdzić zamocowanie ładunku, a następnie w regularnych odstępach czasu, dokręcając elementy, jeśli zajdzie taka potrzeba.

Bagażnik narciarski pasuje do większości nart oraz desek snowboardowych.

Jeśli deska bądź narty są zbyt szerokie (niestandardowe) bagażnik może nie spełniać swojego zadania.

Jeśli deska bądź narty są krótsze niż 800 mm nie należy ich montować na bagażnik.

Prowadzenie pojazdu i przepisy:

Jazdę samochodem należy dostosować do przewożonego transportu, ale także do warunków drogowych i pogodowych, natężenia ruchu i ograniczeń prędkości.

Uwaga, należy zwrócić szczególną uwagę na wysokość pojazdu w szczególności w trakcie przewożenia sprzętów na dachu samochodu.

Ładunek na dachu samochodu wpływa na zmianę przyczepności pojazdu do drogi, jego hamowanie a także zwiększa wrzliwość na wiatr boczny.

Produkty dostarczone z zasuwami należy bezwzględnie zamykać na klucz w trakcie transportu.

Konserwacja:

Kontrolować regularnie urządzenie i jeśli zajdzie potrzeba wymienić uszkodzone części.

Uchwyty do nart należy regularnie czyścić i konserwować (szczególnie w okresie zimowym).

Regularnie smarować śruby, nakrętki i zamki.

Nieużywane uchwyty do nart należy zdemontować.

Zdemontować i przechowywać z zachowaniem szczególnej ostrożności wszystkie zdemontowane elementy.

Uchwyty do nart należy zdemontować przed wprowadzeniem samochodu do myjni samochodowej.

W celu oszczędności paliwa zdemontować belki kiedy nie używane.

RO

Instalare:

Acest suport pentru schiuri este conceput pentru a fi montat pe barele de portbagaj.

Se recomandă consultarea în același timp a recomandărilor de utilizare a barelor de portbagaj, recomandările de utilizare a suportului pentru schi cât și a recomandărilor de utilizare cuprinse în manualul tehnic al vehiculului dumneavoastră.

Citiți cu atenție instrucțiunile de montare și respectați ordinea schemelor explicative atunci când instalați produsul.

Verificați dacă toate piesele sunt incluse în ambalaj (verificați cu manualul de montaj).

În cazul în care nicio indicație nu este precizată pe poziționarea barelor de portbagaj, încercați să mențineți o distanță minimă de 700mm între cele două bare. Distanța nu trebuie să fie niciodată mai mică de 600mm.

Înainte de fiecare utilizare, verificați dacă barele portbagajului sunt foarte bine fixate pe plafon (agitați-le puternic pentru a încerca să le deplasați).

Verificați dacă barele portbagajului sunt în perfectă stare de funcționare și verificați cuplul de prindere înainte de a instala suportul pentru schi.

Repețiți aceste teste cu regularitate.

Unele elemente de pe plafonul vehiculului (trapă, antenă sau orice alt obiect) nu vor putea fi utilizate atât timp cât barele vor fi fixate pe mașină.

Acest produs nu trebuie să suporte nici o modificare.

Supportul pentru schiuri trebuie întotdeauna, în măsura posibilului, să fie închis la cea de a doua treaptă.

Remarcă: În cazul în care încărcătura (schiuri / snowboard) este prea mare iar șinele de cauciuc sunt deja foarte comprimate, închiderea la prima treaptă este posibilă.

Păstrați acest manual de instrucțiuni pentru viitoarele utilizări.

Încărcare:

Nu depășiți sarcina maximă indicată în instrucțiunile de montaj. Verificați tot timpul ca producătorul auto să nu specifice o încărcare inferioară, în acest caz aceasta din urmă trebuie prevăzută.

Încărcare maximă pe plafon = Greutate bare de portbagaj + Greutate support schiuri + Încărcare (Schiuri și/sau snowboard).

Amintiți-vă că sarcina laterală nu trebuie depășită în raport cu barele de acoperiș.

Încărcătura trebuie împărțită în mod egal pe bare căutând mereu un centru de greutate cât mai scăzut.

Verificați dacă suportul pentru schi este foarte bine fixat pe barele portbagajului.

Agitați-le pentru a încerca să le deplasați. Dacă se mișcă strângeți bine șuruburile și piulițele și asigurați-vă că montajul realizat este în conformitate.

Schiurile trebuie întotdeauna să fie transportate cu spatulele spre partea din spate a mașinii.

Atenție, verificați ca spatulele să nu fie prea în spate și că nu interferează cu deschiderea portbagajului.

O pereche de schiuri ar trebui să fie instalate pe suportul pentru schi între ramele de prindere.

Două snowboard-uri trebuie să fie obligatoriu instalate pe suportul pentru schi între ramele de prindere.

Nu uitați să îndepărtați accesoriile care s-ar putea desprinde de pe materialul transportat.

Verificați întotdeauna instalarea schiurilor pe suportul de schi pentru ca acestea din urmă să nu intre în contact cu plafonul vehiculului. Acest lucru ar putea ocaziona o deteriorare a vehiculului.

Puneți bețele schiurilor în portbagajul vehiculului.

Verificați întotdeauna, după încărcarea schiurilor, dacă suportul de schiuri este fixat și blocat în mod corespunzător cu ajutorul cheilor și lacătelor furnizate.

Nu utilizați alte elemente de fixare și blocare decât cele furnizate împreună cu acest produs.

Verificați fixarea încărcăturii după câțiva kilometri, apoi la intervale regulate restrângând dacă este necesar.

Supportul pentru schiuri este compatibil cu toate tipurile de schiuri și snowboarduri.

În cazul în care schiurile și / sau snowboardurile sunt foarte largi (profil non standard), este posibil ca sarcina maximă recomandată în acest manual de instrucțiuni să nu fie realizată.

În cazul în care schiurile sau snowboardul au o lungime mai mică de 800mm, nu trebuie să le montați pe suportul pentru schiuri.

Conduită și reglementare:

Ajustați și adaptați conduita la natura încărcăturii transportate, dar în egală măsură în funcție de drum, vânt, trafic și limite de viteză.

Atenție la înălțimea vehiculului inclusiv în momentul transportului accesoriilor pe plafonul vehiculului dumneavoastră.

O încărcătură pe plafon modifică mișcările de manipulare și de frânare a vehiculului, deasemenea și sensibilitatea la vântul lateral.

Produsele livrate cu încuietori trebuie închise sistematic în timpul transportului.

Întreținere:

Verificați și înlocuiți piesele defecte dacă este necesar.

Curățați și întrețineți atent suportul pentru schiuri mai ales în timpul iernii.

Ungeți regulat șuruburile, piulițele și încuietoriile.

Demontați suportul pentru schiuri dacă nu îl mai folosiți.

Demontați și păstrați cu atenție toate părțile suportului pentru schiuri după demontare.

Scoateți suportul pentru schiuri de pe vehicul înainte de a-l duce la spălătorie.

Pentru a reduce consumul de combustibil, barele de acoperiș și suportul pentru schiuri trebuie să fie demontate de pe vehicul după utilizare.

RU

Установка:

Лыжный багажник предусмотрен для крепления на рейлингах крыши. Следует одновременно ознакомиться с рекомендациями по эксплуатации рейлингов, рекомендациями по использованию лыжного багажника, а также с содержащимися в технической инструкции на ваш автомобиль.

Внимательно ознакомьтесь с инструкцией по монтажу и следуйте порядку, предусмотренному в объяснительной схеме по установке.

Убедитесь в наличии всех деталей в упаковке (сверьтесь с инструкцией по монтажу).

Если нет указаний относительно расположения рейлингов на крыше, постарайтесь, чтобы расстояние между ними было не менее 700 мм. Расстояние ни в коем случае не должно быть меньше 600 мм.

Перед каждым использованием проверьте, чтобы рейлинги на крыше были надежно закреплены (с силой подергайте их, стараясь сдвинуть с места). Убедитесь, что рейлинги на крыше в отличном рабочем состоянии, и проверьте моменты затяжки прежде, чем устанавливать лыжный багажник.

Регулярно осуществляйте подобную проверку.

Некоторые элементы на крыше автомобиля (люк, антенна или любой иной предмет)

нельзя использовать, если там закреплены рейлинги.

Этот продукт нельзя подвергать изменениям.

Багажник всегда следует, по возможности, фиксировать на второй защелке.

Примечание: Если груз (лыжи / сноуборд) слишком толстый и резиновые рейлеры уже достаточно просели, модно фиксировать на первой защелке.

Храните настоящую инструкцию по монтажу для последующего использования.

Загрузка:

Не превышайте максимальную нагрузку, указанную в инструкции по монтажу.

На всякий случай проверьте, не установил ли автопроизводитель свой предел загрузки, который будет иметь первостепенное значение.

Максимальная загрузка на крыше = Вес рейлинги для крыши + Вес лыжный багажник + Груз

(Лыжи и/или сноуборд)

Помните, что по бокам груз не должен выступать за пределы рейлингов. Груз должен быть равномерно распределен на рейлингах так, чтобы центр тяжести располагался как можно ниже.

Проверьте, чтобы лыжный багажник был надежно закреплен на рейлингах.

Потрясите его, стараясь сдвинуть с места. Если он смещается, то закрутите крепче винты и проверьте, правильно ли выполнен монтаж.

Лыжи всегда следует перевозить носками назад. Вниманию, убедитесь в том, что носки лыж не слишком смещены назад и не мешают открывать багажник.

На лыжном багажнике должна быть установлена одна пара лыж, сложенных внешней стороной одна к другой.

Два сноуборда обязательно должны устанавливаться на лыжном багажнике внешней стороной один к другому. Не забывайте снимать аксессуары, которые во время транспортировки могут отделиться.

Во время закрепления лыж на лыжном багажнике всегда проверяйте, чтобы они не соприкасались с крышей машины. Это может повредить крышу автомобиля.

Поместите лыжные палки в багажник автомобиля.

Закрепив лыжи, всегда проверяйте, чтобы лыжный багажник был правильно закрыт и заперт на ключ, прилагаемый к комплекту. Используйте только фиксирующие и запирающие элементы, входящие в комплект к изделию.

Проверяйте фиксацию груза после нескольких километров, затем через определенные промежутки времени, при необходимости подтягивая крепления.

Багажник для лыж совместим со всеми типами лыж и сноубордов.

Если лыжи и/или сноуборд очень широки (нестандартный профиль), возможно, что максимальная нагрузка, рекомендованная настоящей инструкцией, не будет достигнута.

Если длина лыж или сноуборда менее 800 мм, их не следует перевозить на багажнике для лыж.

Вождение и Регламентирующие положения:

Адаптируйте свой стиль вождения к перевозимому грузу, а также к дороге, ветру, интенсивности движения и ограничениям скорости.

Обращайте внимание на высоту, особенно если вы перевозите груз на крыше своего автомобиля.

Груз на крыше автомобиля меняет сцепление с дорогой, условия торможения, а также устойчивость при боковом ветре.

Изделие, поставляемое с замками, всегда должно запирается на время транспортировки.

Уход:

Проверяйте и заменяйте при необходимости неисправные детали.

Чистите и следите за лыжным багажником особенно в зимнее время года. Регулярно смазывайте винты, гайки и замки.

Снимайте лыжный багажник, если вы им не пользуетесь.

Размонтируйте и бережно храните все детали лыжного багажника.

Снимайте лыжный багажник с автомобиля перед мойкой машины.

Для снижения расхода горючего снимите рейлеры и багажник для лыж с автомобиля после использования.

NORAUTO
511/589 rue des Seringats 59262 Sainghin-en-Mélantois France
www.norauto.com
www.atu.eu
Made in P.R.C / Fabricado en/na R.P.C / Fabriqué en R.P.C

